



# myPRO

## Smart Professional

### Rodillo de Vapor Plegable

**Especialmente diseñado para pequeños negocios.** Una máquina con un corazón profesional y un presupuesto razonable, que ofrece los beneficios de un diseño profesional. Alcanza la máxima productividad mientras planchas con comodidad, gracias a sus programas especiales y su diseño ergonómico.

#### Perfecto para:

- Hoteles pequeños y pensiones
- Restaurantes pequeños
- Peluquerías y salones de belleza
- Gimnasios y clubs deportivos
- Servicios residenciales

#### Ventajas y características

- ▶ **Productividad y rendimiento excelente:**
  - Ancho de vía de 850 mm de longitud, abierto a ambos lados, para facilitar el planchado de piezas grandes
  - Mayor producción de vapor gracias a la gran capacidad del depósito de agua (1,4l netos)
- ▶ **Increíble flexibilidad y cuidado de la ropa:**
  - Satisface todas tus necesidades con 5 ajustes de temperatura
  - 3 ajustes de vapor, con producción continua o bajo demanda
  - Control total de la velocidad del rodillo mediante el pedal flexible
- ▶ **Uso sin problemas:**
  - Plegable, perfecto incluso para las lavanderías más compactas
  - Ruedas para facilitar el movimiento
  - Instalación Plug-and-play
  - Llenado del depósito de agua fácil y rápido
  - Planchado dinámico para el operario: sentado o de pie
- ▶ **Fabricación de alta calidad:**
  - Superficie de trabajo de acero inoxidable

#### Accesorios

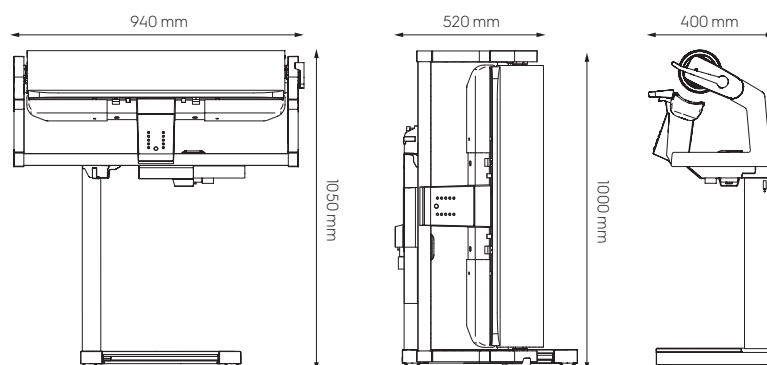
- Cartucho descalcificador de agua
- Muletón y funda de algodón

#### Modelo IS185

#### Características principales

Longitud rodillo, mm	850
Diámetro rodillo, mm	160
Potencia Total kW	3,3
Frecuencia V / Hz	230 / 50
Fusible, A	16

#### Dimensiones



# myPRO Smart Professional Rodillo de Vapor Plegable

## Características IS185

### Rendimiento

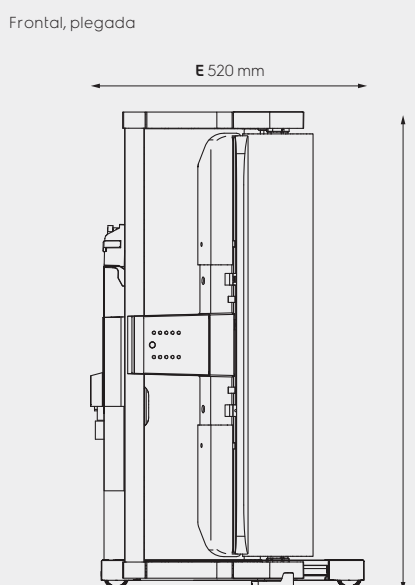
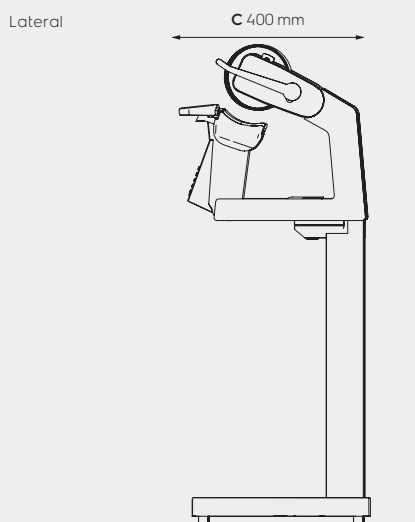
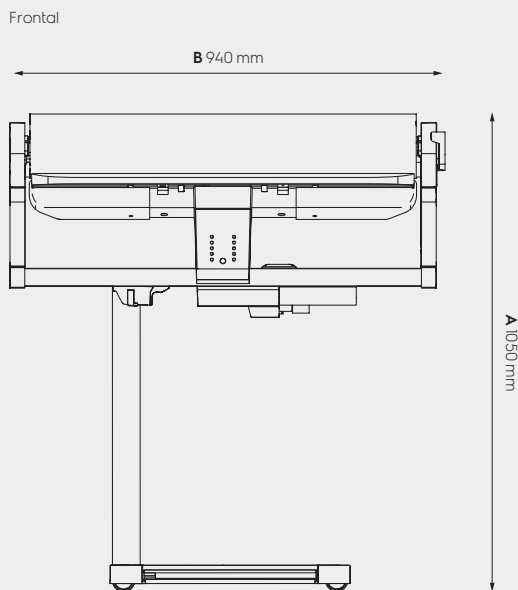
Número de temperaturas/ajustes según textiles	5
- Nylon 70 °C - Seda 100 °C - Lana 130 °C - Algodón 160 °C - Lino 190 °C	
Velocidad de planchado ajustable, rpm	2,40 - 6,80
Nº de configuraciones vapor	3
Producción vapor l/h	0,9 / 1,1 / 1,4
Capacidad depósito de agua	1,4l netos
Funciones adicionales del vapor	Continuo o Producción Bajo Demanda

### Características especiales

Material del rodillo	Aluminio endurecido
Lados abiertos	2
Monitor	LED de alta precisión a color
Sensor nivel de agua	Si
Opción cartucho descalcificador	Si
Dureza del agua/aviso de cambio de cartucho	Si
Número de ruedas	4
Fusible de temperatura excesiva (vapor / teja), °C	216 / 260
Liberación palanca de seguridad	Si
Modo de espera	Si

### Dimensiones

Altura (A), mm	1050
Anchura (B), mm	940
Profundidad (C), mm	400
Altura, plegado (D), mm	1000
Anchura, plegado (E), mm	520
Profundidad, plegado (C), mm	400
Altura embalaje, mm	1100
Anchura embalaje, mm	650
Profundidad embalaje, mm	520
Peso (con embalaje), kg	39 (47)



Electrolux