

LAVADORAS
SÚPERCENTRIFUGADORAS

 grandimpianti
intelligent laundry equipment

SÚPER VELOCES,
SÚPER INTELIGENTES



2	TECNOLOGÍA OZONE READY	26	GWH 350/450/600
			LA INTELIGENCIA A LA ENÉSIMA POTENCIA
4	UN SISTEMA AVANZADO, SINÉRGICO E INTELIGENTE, QUE SIMPLIFICA Y POTENCIA EL TRABAJO DE LA LAVANDERÍA	34	GWH 80-280
			LA INTELIGENCIA A TODA VELOCIDAD
10	WAVY	42	LA EMPRESA
	LA INTELIGENCIA MÁS ALLÁ DEL CONTACTO		TRATAMIENTO PROFESIONAL DE LOS TEJIDOS DESDE 1972
11	THEMIND.CLOUD		
	INTELIGENCIA SUPERIOR		
12	LAVADORAS PROFESIONALES AÚN MÁS INTELIGENTES		

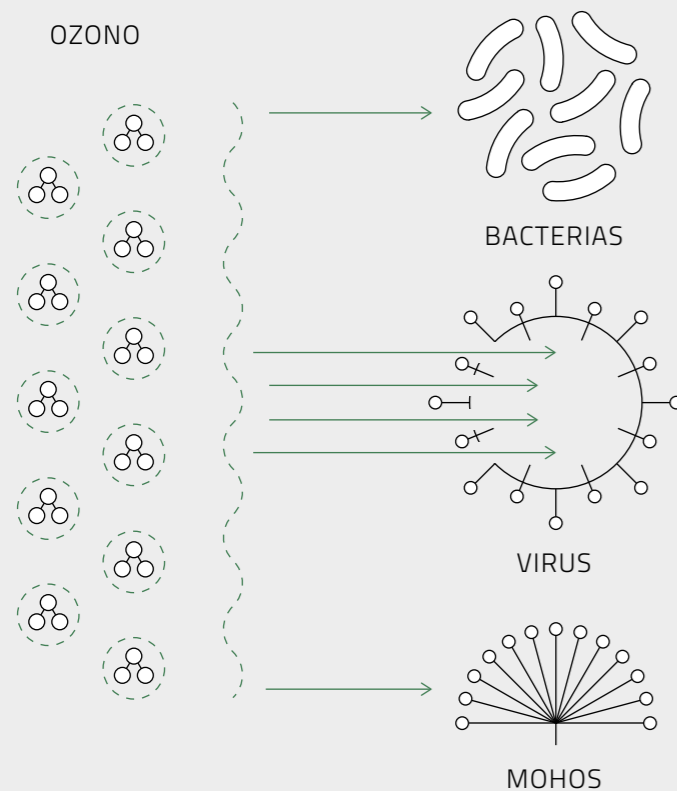
TECNOLOGÍA OZONE READY

LA DESINFECCIÓN ES SIMPLE,
RÁPIDA Y ESTÁ DISPONIBLE DE INMEDIATO
GRACIAS A LA TECNOLOGÍA O₃ READY

Conectar una lavadora GWH al generador de ozono GO3 es simple y rápido: todas nuestras máquinas están configuradas de forma nativa para estar equipadas con el sistema de dosificación del ozono y conectadas al generador, sin ningún problema mecánico-estructural. De hecho, la alta calidad y resistencia de las piezas de plástico y goma garantizan la máxima eficiencia y una gran durabilidad. El generador GO3, ligero y que ocupa poco espacio, transforma el oxígeno presente en el aire circundante en ozono y lo introduce en la lavadora a través de un inyector.

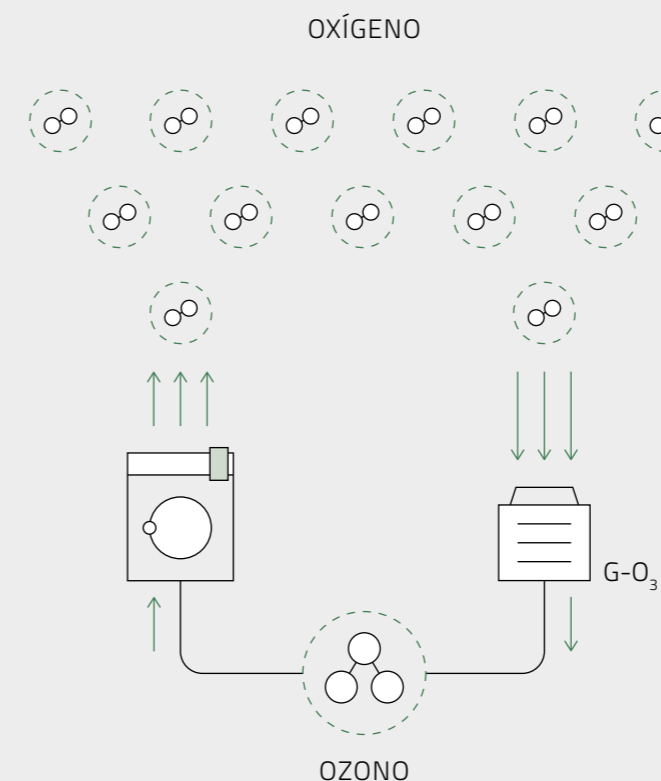
LOS BENEFICIOS DEL OZONO:
AHORRAR, DESINFECTAR
Y CUIDAR LOS TEJIDOS Y EL
MEDIO AMBIENTE

Completamente ecológico y natural, los efectos positivos del ozono no se limitan a su elevado poder desinfectante. De hecho, este gas está activo a bajas temperaturas (más de 35 grados bajo cero) y, gracias a su acción oxidante y desenredante, reduce la cantidad de detergente necesaria y evita el uso de suavizantes. De hecho, si se usa sobre todo en el último aclarado, también facilita las fases posteriores de secado y planchado.



EL PODER DEL OZONO:
INACTIVA Y DESTRUYE
VIRUS, MOHOS
Y BACTERIAS.

El ozono, un gas natural con un fuerte poder desinfectante, en contacto con los elementos orgánicos, los oxida y se convierte en oxígeno puro, descomponiéndolos. Hasta la fecha, **es uno de los métodos de lavado más eficaces contra bacterias, mohos, virus y hongos.** En caso específico de virus, actúa directamente sobre la membrana lipídica que los recubre, dejándolos inactivos.



ROPA DESINFECTADA
AL 99,98%
SIN NECESIDAD
DE ADITIVOS QUÍMICOS

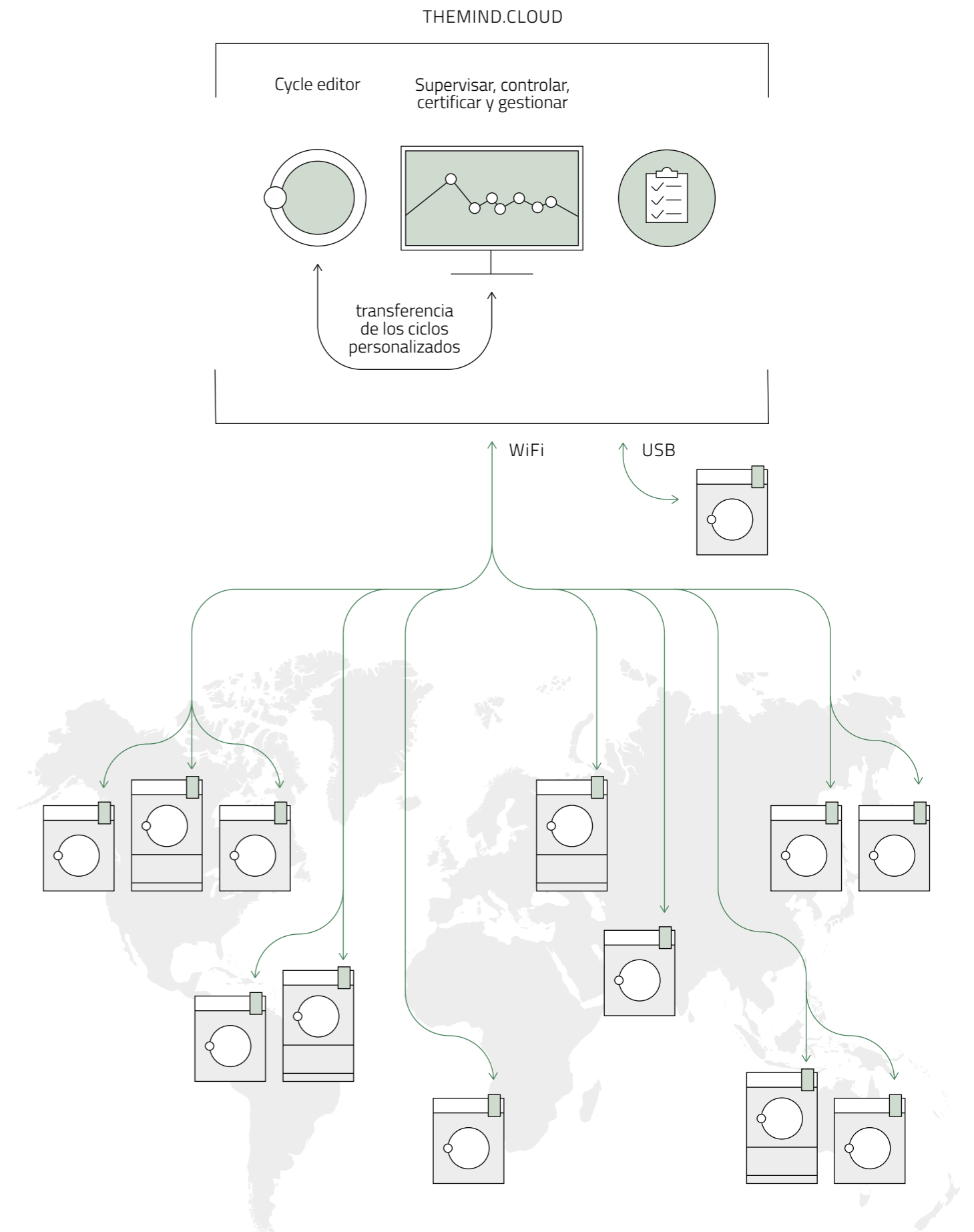
El lavado con ozono es eficaz, ecológico y circular: de hecho, elimina bacterias, virus y mohos hasta en un 99,98%. Sin embargo, al ser una molécula bastante inestable, no puede almacenarse, sino que debe producirse en el momento de su uso. La producción de ozono es rápida y sencilla: todo lo que se necesita es oxígeno y descargas eléctricas. Al final del proceso no son necesarias descargas especiales, ya que es simple oxígeno.

UN SISTEMA
AVANZADO, SINÉRGICO
Y CALCULADOR,
QUE SIMPLIFICA
Y POTENCIA EL
TRABAJO DE LA
LAVANDERÍA



LA INTELIGENCIA TRAS UNA PANTALLA

Acceder virtualmente a su lavandería en cualquier momento, desde donde se encuentre y con diferentes dispositivos no solo es posible, sino que ahora, también es fácil de hacer. Puede supervisar la actividad, realizar un seguimiento y modificar ciclos, precios, ofertas, comprobar alarmas, crear nuevos usuarios o cambiar la configuración de uno o más sistemas en el mundo, sin moverte, sin ningún obstáculo o limitación, en pocos minutos. Ya no hay restricciones, burocracia o situaciones de emergencia que puedan ralentizar o paralizar su negocio: todo se puede gestionar de forma remota, gracias a la conexión Wi-Fi y a la comunicación constante entre el sistema de control Wavy y la plataforma inteligente TheMind.cloud.



WAVY & THEMIND.CLOUD: DOS MENTES NO COMUNES

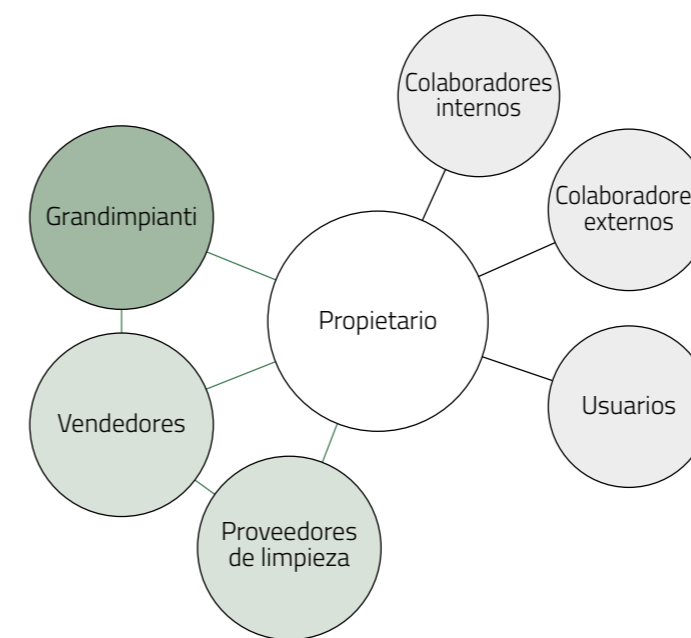
Gestión, supervisión, seguimiento: son solo algunos de los puntos fuertes de nuestro sistema integrado. La actividad en la lavandería se hace más eficiente gracias al **seguimiento de lotes**: los datos personales, los ciclos, las necesidades individuales del cliente, se guardan, se controlan y se gestionan sin descuidos o soluciones improvisadas (por ejemplo, post-it pegados en los paneles de las máquinas).

Por su lado, el **seguimiento de los operadores** registra la actividad de diferentes usuarios con el fin de garantizar un control total sobre el proceso y reducir la probabilidad de error. Finalmente, la **certificación del proceso**, una función que realiza un seguimiento de todas las diferentes fases de lavado (incluidas las temperaturas), confirma que el equipo ha realizado de forma eficaz un ciclo determinado a una temperatura concreta: un factor crucial en términos de seguridad e higiene.



UN SISTEMA TECNOLÓGICO CON UN TOQUE HUMANO

Wavy y TheMind usan un lenguaje sencillo, intuitivo y actual, que aprovecha la inmediatez comunicativa de los iconos y se adapta al tipo de usuario. De hecho, la información a la que puede acceder un operador está asociada a su nivel de conocimiento, mientras que los métodos de interacción, tanto a nivel de plataforma como de máquina, se gestionan jerárquicamente. El sistema prevé **5 niveles de acceso diferentes** (cada uno de los cuales puede ser replicado y personalizado) para garantizar la máxima flexibilidad durante la supervisión, el control, el mantenimiento y el uso de máquinas y sistemas.



UN ENFOQUE FLEXIBLE Y COMPARTIDO

De hecho, los actores potencialmente implicados son diferentes y con distintas necesidades: empleados, colaboradores, usuarios finales (por ejemplo, en lavanderías de autoservicio), encargados de mantenimiento, proveedores de detergentes, minoristas, etc.

LA INTELIGENCIA MÁS ALLÁ DEL CONTACTO

Mucho más que una simple pantalla vertical de 7", Wavy es un sistema de control avanzado, disponible en **36 idiomas** y caracterizado por un uso paso a paso, modulado en base a la experiencia real del usuario. La interfaz de iconos, sencilla e intuitiva, permite una gestión completa de la máquina, mientras que el **Wi-Fi nativo** permite recibir programas, ciclos y configuraciones de forma remota, así como enviar, a su vez, información sobre el funcionamiento y el estado de la máquina.

CON UN SIMPLE TOQUE PUEDE

- Crear accesos diferenciados por usuario
- Visualizar eventos y alarmas
- Realizar el seguimiento de procesos, operadores y lotes
- Programar ciclos, ajustar la temperatura y la duración, y modificar los precios
- Crear/Personalizar las fases y ciclos
- Consultar el manual integrado en la máquina: usa Wavy como si fuese un lector electrónico
- Guardar datos mediante USB, siempre presente de serie o enviarlo por Wi-Fi



INTELIGENCIA SUPERIOR

La plataforma de control y gestión remota está disponible en 36 idiomas, accesible desde varios dispositivos (PC, tableta y móvil) y se caracteriza por dos "núcleos" distintos pero fuertemente interconectados: el sistema de Supervisión y Gestión y el Cycle Editor. Dos entidades que trabajan juntas y se comunican constantemente con las máquinas, para garantizar la eficiencia y optimización de todo el sistema.



CON EL SISTEMA DE SUPERVISIÓN Y GESTIÓN PUEDE:

- Supervisar, a tiempo real, los parámetros de funcionamiento de forma resumida
- Recibir avisos por correo electrónico en caso de anomalías en las máquinas
- Crear instalaciones de lavandería virtuales obteniendo las máquinas de su almacén
- Realizar el seguimiento de los procesos, usuarios y lotes
- Analizar los datos estadísticos (ciclos, consumos...)
- Cambiar los ajustes de arranque de las máquinas
- Actualizar el Firmware con un clic
- Descargar todos los datos de forma local en un dispositivo portátil

CON CYCLE EDITOR PUEDE:

- Crear y enviar ciclos personalizados a las máquinas conectadas
- Modificar ciclos existentes incluso de forma remota
- Cambiar los ciclos vía Wi-Fi de una máquina a otra o guardarlos en el servidor de la "nube"
- Configurar los precios de venta del servicio (en caso de autoservicio)
- Crear bibliotecas de ciclos para que estén disponibles de forma online para su clientela, en cualquier momento y lugar
- Guardar ciclos creados de forma local en un dispositivo portátil para luego, cargarlos en la máquina mediante el puerto USB de serie

LAS VENTAJAS DE UN SISTEMA INTELIGENTE

- Posee un mayor control y productividad, optimizando los desplazamientos y el tiempo dedicado a la supervisión (sin desplazamientos innecesarios, sin limitaciones)
- Puede anticipar las operaciones de mantenimiento ordinario y evitar las paradas de la máquina y de la consiguiente pérdida de eficiencia
- Puede estructurar su trabajo y el de sus colaboradores internos o externos de forma más eficaz
- Puede optimizar su negocio supervisando el uso real de los equipos (sin máquinas sobreutilizadas o infrautilizadas)



PRINCIPAL



EVENTOS



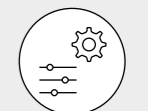
DETALLES



INFORMES



ESTADÍSTICAS



PARÁMETROS

LAVADORAS PROFESIONALES AÚN MÁS INTELIGENTES

La tecnología, la ergonomía, la seguridad y la funcionalidad trabajan juntas para garantizar altas prestaciones, consumos reducidos, ahorro de tiempo y un bajo impacto medio ambiental.



LA CALIDAD COMIENZA CON LA ELECCIÓN DE LOS MATERIALES

En nuestras lavadoras de alta velocidad usamos materiales de calidad superior para evitar la corrosión, reducir los depósitos de cal, garantizar una alta impermeabilidad y una mayor durabilidad de los componentes.

AISI304
para el tambor
y la cubeta.

Goma EPDM®
para los tubos de
entrada del agua.

Acero anti-cal
INCOLOY®
para las resistencias
eléctricas.

Goma de alta
temperatura VITON®
para el anillo de
estanqueidad.

Hierro fundido
para contrapesos
y alojamientos de los
cojinetes.



ERGONOMÍA SIN LÍMITES DE TAMAÑO



Con el objetivo de simplificar el trabajo en la lavandería y hacerlo más ameno, hemos trabajado en la ergonomía de nuestras máquinas estudiando cada aspecto:

Portilla extra grande (de 330 a 540 mm) para cargar y descargar rápidamente la ropa.

Apertura de la portilla hasta 180° para facilitar el uso del carro de lavandería.

Pantalla de 7" siempre visible y utilizable cómodamente con los guantes.

Revisión y mantenimiento de la máquina facilitados, con acceso solo por la parte frontal y trasera.

Posición, inclinación y orientación del control electrónico.





SEGURIDAD GARANTIZADA EN CADA FASE

Los dispositivos de seguridad de nuestras lavadoras son dobles y redundantes, como en los aviones: interruptor magnetotérmico automático, presostato de seguridad, transformador de aislamiento, cerradura de la portilla con sensores redundantes, transformador de aislamiento y muchos otros sensores de control, todos conectados a la tarjeta de seguridad, alimentada a baja tensión (24 Vca). Juntos garantizan:

La protección de los operadores ante los posibles accidentes laborales.

El correcto funcionamiento del equipo en todos los entornos y circunstancias.

La supervisión constante del nivel de agua y del comportamiento del tambor.

La ausencia de interferencias electromagnéticas con equipos cercanos.

La protección de los componentes contra la absorción anormal y las sobretensiones.

LA SOSTENIBILIDAD ES CUESTIÓN DE DETALLES

La presencia de los sistemas de pesaje dinámico DWS patentados (GWH 80-280) y los de pesaje manual MWS (GWH 350-600), una gran válvula de drenaje motorizada de 3" debajo de la cubeta (sin necesidad de tuberías de conexión) y un sistema inteligente para mezclar el agua mediante triple entrada (caliente, blanda y dura), nos permite:

Ahorrar más del 50% de agua y detergente.

Obtener mejores prestaciones de lavado.

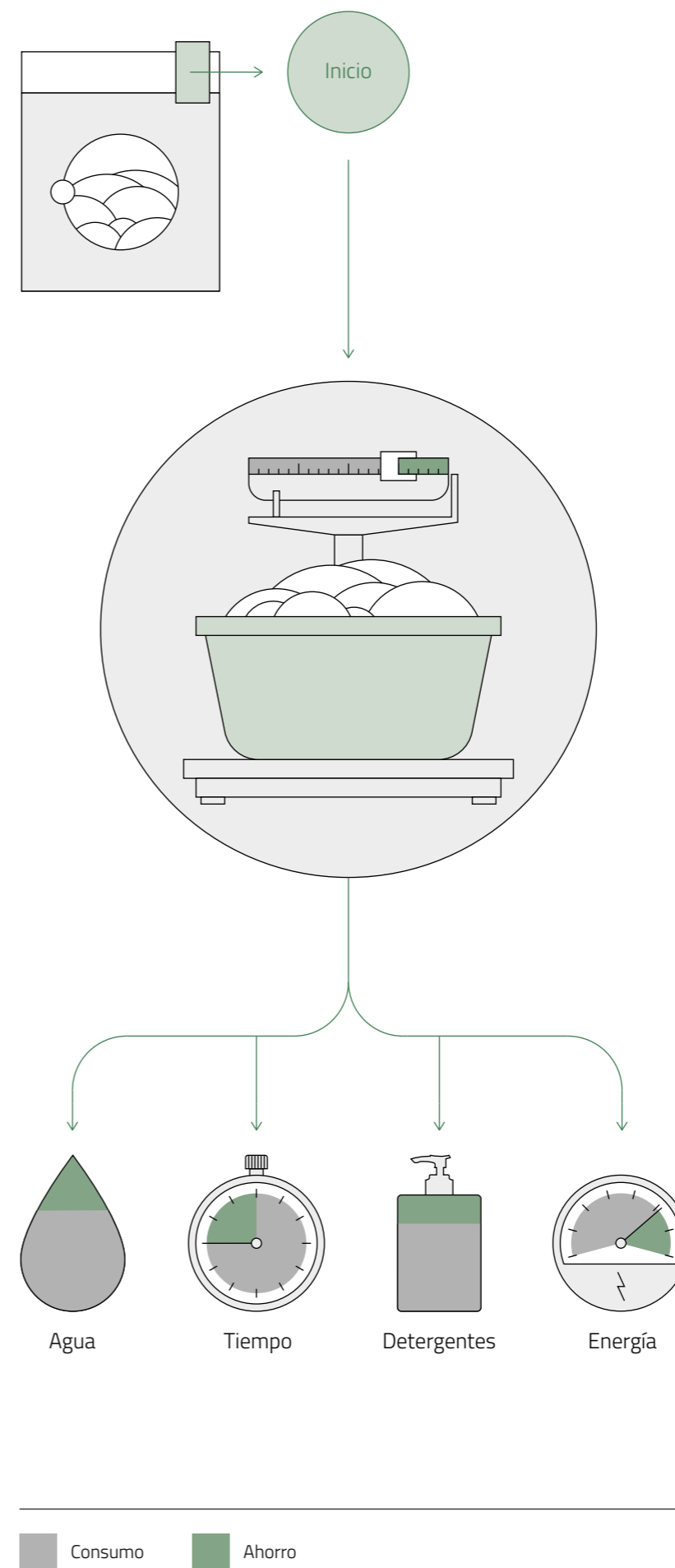
Hasta un 96% de tasa de reciclabilidad gracias a los materiales (p.ej. skinplate) y un diseño minucioso.

Usar una menor cantidad de detergente gracias a la posibilidad de cargar agua blanda, la cual contiene menos cal.

Reducir los tiempos de los procesos (descarga rápida, no es necesario calentar el agua ya que es suministrada por la red).

Le ayuda a aumentar la productividad optimizando los tiempos en las fases intermedias.

Limitar los derroches (sin depósitos de agua ni detergente en los tubos de conexión internos).



Carga 100% 70% 50%

GWH 80	DWS		
Agua por ciclo (l)	71.1	49.5	35.5
Consumo eléctrico (kWh)	1.563	1.158	0.888
Duración del ciclo (min)	55	50	45
Detergentes	100%	70%	50%

GWH 105	DWS		
Agua por ciclo (l)	85.9	60.2	43
Consumo eléctrico (kWh)	2.332	1.578	1.188
Duración del ciclo (min)	55	51	46
Detergentes	100%	70%	50%

GWH 135	DWS		
Agua por ciclo (l)	116.2	81.4	58.1
Consumo eléctrico (kWh)	3.125	1.998	1.488
Duración del ciclo (min)	56	50	47
Detergentes	100%	70%	50%

GWH 180	DWS		
Agua por ciclo (l)	154	110.7	90
Consumo eléctrico (kWh)	5.168	3.166	2.232
Duración del ciclo (min)	56	50	46
Detergentes	100%	70%	50%

GWH 240	DWS		
Agua por ciclo (l)	205.5	154	115
Consumo eléctrico (kWh)	6.450	3.713	2.713
Duración del ciclo (min)	58	51	49
Detergentes	100%	70%	50%

GWH 280	DWS		
Agua por ciclo (l)	245	172	142.5
Consumo eléctrico (kWh)	7.847	4.459	3.246
Duración del ciclo (min)	60	52	50
Detergentes	100%	70%	50%

GWH 350	MWS		
Agua por ciclo (l)	378	210.6	151
Consumo eléctrico (kWh)	8.080	5.255	4.848
Duración del ciclo (min)	55	50	46
Detergentes	100%	70%	50%

GWH 450	MWS		
Agua por ciclo (l)	486	347	246
Consumo eléctrico (kWh)	13.800	6.644	5.234
Duración del ciclo (min)	57	51	49
Detergentes	100%	70%	50%

GWH 600	MWS		
Agua por ciclo (l)	648	419	301
Consumo eléctrico (kWh)	14.550	7.063	5.354
Duración del ciclo (min)	60	55	52
Detergentes	100%	70%	50%

Consumo Ahorro

MANTENIMIENTO REDUCIDO AL MÍNIMO

Limitar el desgaste de los componentes prolongando su vida útil significa reducir significativamente las operaciones de mantenimiento. He aquí la razón:

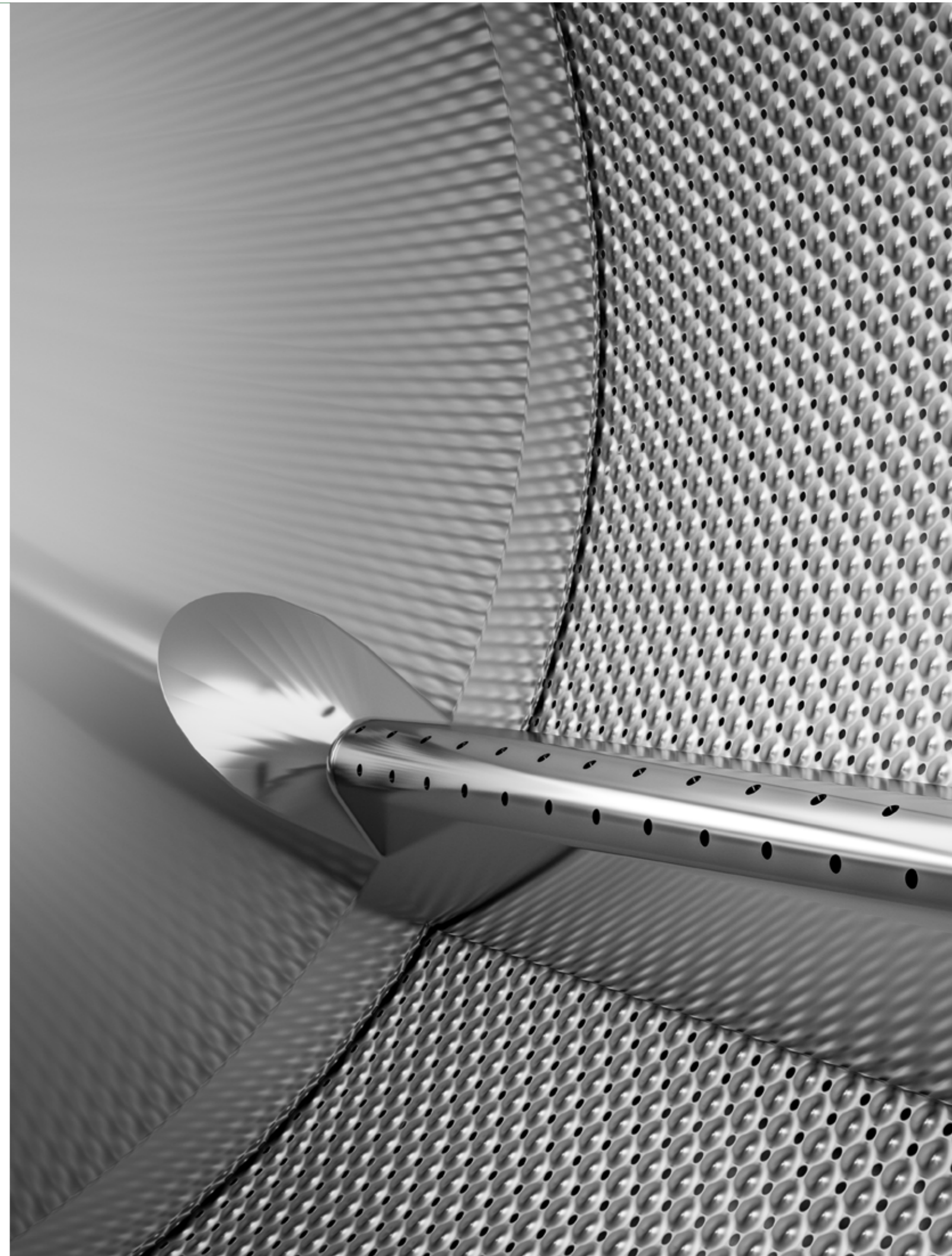
Usamos solo materiales de alta calidad.

Los componentes eléctricos y electrónicos están empaquetados (no se dañan por la humedad, el polvo o el calor).

Aprovechamos el sistema de ralentización post-centrifuga del agua: el agua entrante para la siguiente fase ralentiza el ciclo de centrifugado y al mismo tiempo, acelera los tiempos de la fase intermedia, sin consecuencias mecánicas.

Disponemos de lubricación continua para el alojamiento de los cojinetes.

El sensor 3D de detección de desequilibrios evita los movimientos excesivos y preserva la vida útil mecánica de las piezas móviles.



¡MÁQUINAS LISTAS PARA FUNCIONAR EN CUALQUIER RINCÓN DEL MUNDO!



Siempre hemos estado abiertos al mundo y a las necesidades de nuestros clientes que hoy, más que nunca, nos piden **rapidez, conectividad y funcionalidad**. Por eso hemos desarrollado equipos versátiles e innovadores, preparados para diferentes entornos, sectores y áreas geográficas, capaces de realizar el trabajo de forma más eficaz, rápida y sencilla.



LAVANDERÍAS
PROFESIONALES



RESIDENCIAS
DE ANCIANOS



CATERING
Y RESTAURANTES



LAVANDERÍAS
INDUSTRIALES



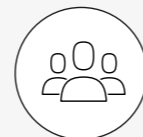
FÁBRICAS DE
GÉNEROS DE PUNTO Y
EMPRESAS TEXTILES



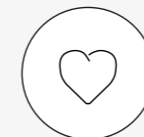
LAVANDERÍAS
COMUNITARIAS



SECTOR
HOSTELERO



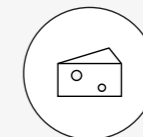
AUTOSERVICIO



SECTOR
HOSPITALARIO



SECTOR
FARMACÉUTICO



SECTOR
ALIMENTARIO

LA INTELIGENCIA A LA ENÉSIMA POTENCIA



En su configuración máxima, estas lavadoras permiten procesar hasta 420 kg de ropa al día (7 ciclos en 8 horas).

La estructura es especialmente resistente y apta para un funcionamiento intenso; el motor, colocado en la parte inferior, mantiene el baricentro cerca del suelo beneficiando la reducción de las vibraciones y del ruido durante el centrifugado. La tecnología con inversor también permite arranques y ralentizaciones graduales conservando, al mismo tiempo, la ropa tratada y todos los elementos mecánicos.



MAXI DISPENSADOR LATERAL CON 5 COMPARTIMENTOS PARA DETERGENTE EN POLVO O LIQUIDO, CON SENSOR DE APERTURA: MÁXIMA SEGURIDAD PARA LOS OPERADORES

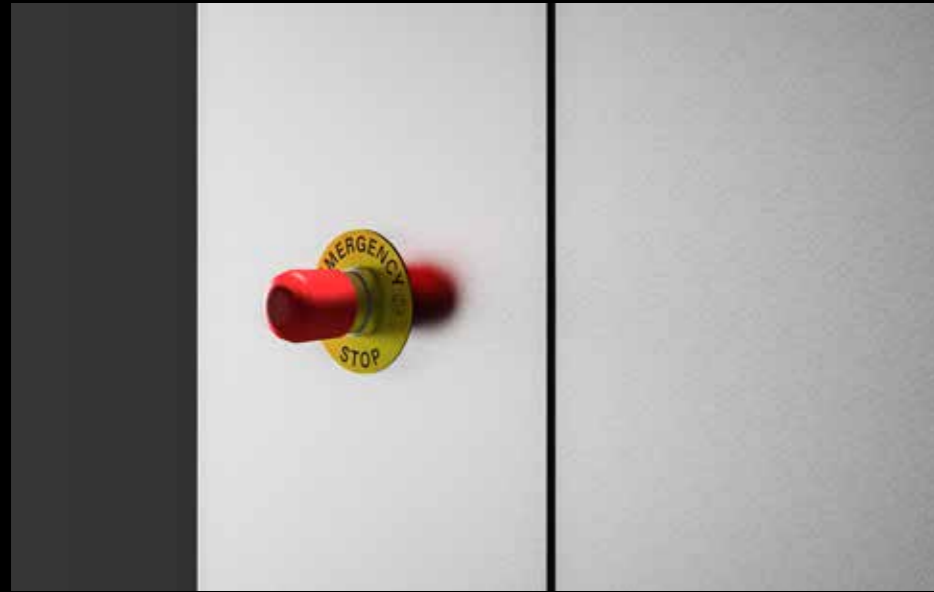


TRES ENTRADAS DE AGUA DE 1" PARA UNA CARGA INDUSTRIAL ULTRA RÁPIDA

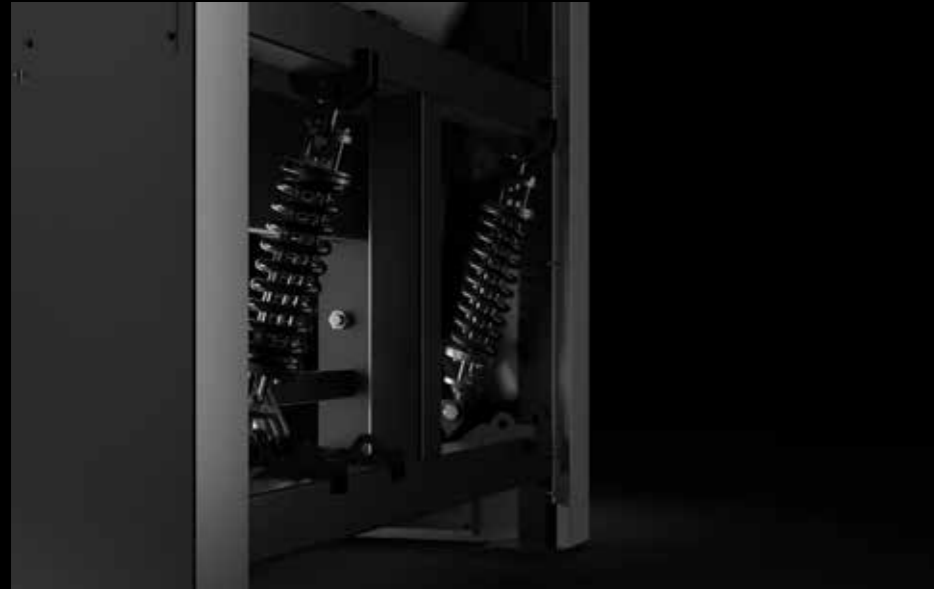
SISTEMA DE PESAJE MWS: OPTIMIZA EL CONSUMO DE ENERGÍA, AGUA Y DETERGENTES EN BASE A LA CARGA INDICADA

SISTEMA DE EXTRACCIÓN DEL ALOJAMIENTO DE LOS COJINETES, SIN QUITAR EL TAMBOR

GESTIÓN DE LOS CENTRIFUGADOS CON SENSOR 3D: EVITA LOS DESEQUILIBRIOS Y EL ESTRÉS MECÁNICO



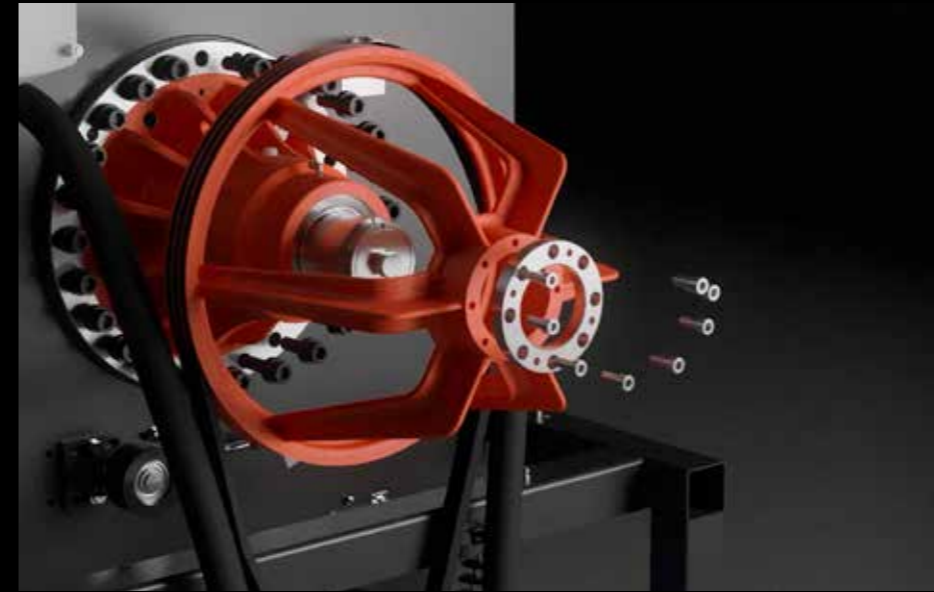
BOTÓN DE EMERGENCIA
FUNGIFORME CON
ACTIVACIÓN MANUAL
ESTÁNDAR



CUBETA Y TAMBOR
COLGADOS DE
AMORTIGUADORES
MECÁNICOS FIJADOS
AL BASTIDOR: MÁXIMA
ESTABILIDAD Y
REDUCCIÓN DE LAS
VIBRACIONES



CONTRAPESO
INFERIOR PARA MAYOR
ESTABILIDAD EN FASE DE
CENTRIFUGADO



ALOJAMIENTO DE LOS
COJINETES
EN HIERRO FUNDIDO,
FÁCILMENTE EXTRAÍBLE
CON LUBRICACIÓN
EXTERNA PARA UNA GRAN
DURABILIDAD DE LOS
COMPONENTES



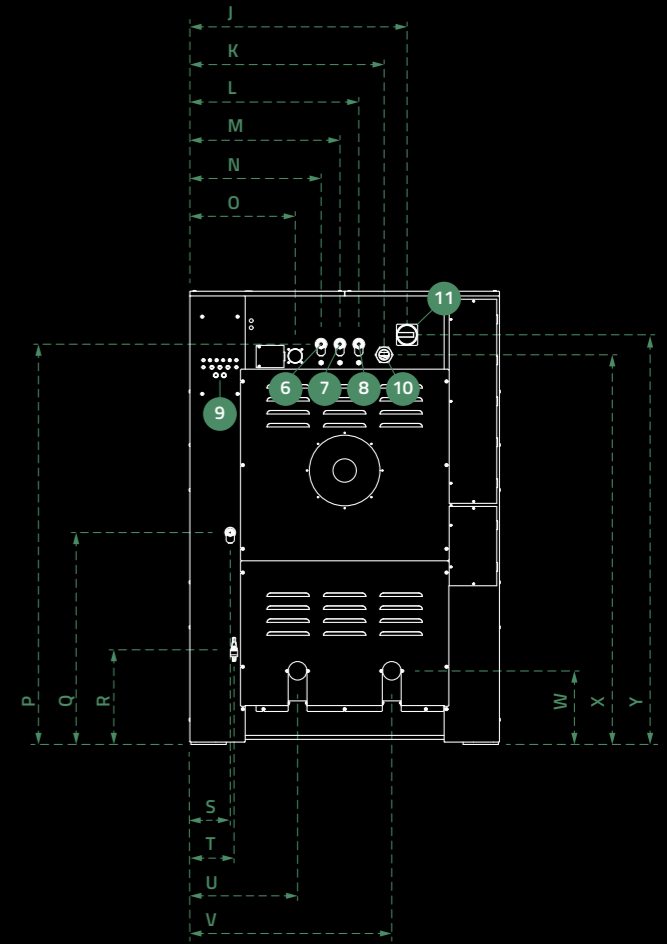
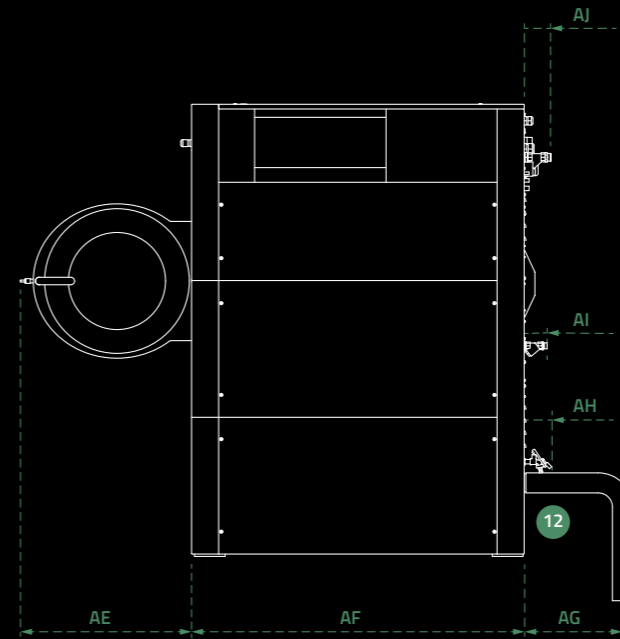
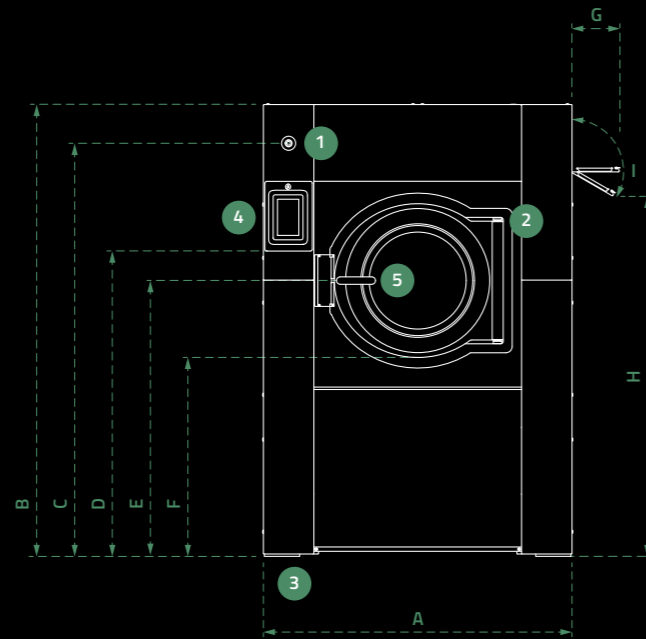
CORREA DE TRANSMISIÓN
TRIPLE CON SISTEMA DE
TENSADO MECÁNICO



OPTIMIZACIÓN
DEL CONSUMO DE AGUA
GRACIAS A LA GESTIÓN
INDEPENDIENTE DE LA
VÁLVULA DOBLE

CARACTERÍSTICAS TÉCNICAS

1	Botón de emergencia
2	Bisagra de la puerta
3	Pies de soporte
4	Cuadro de mandos
5	Manija
6	Conexión agua blanda
7	Conexión agua dura
8	Conexión agua caliente
9	Conexión jabón
10	Conexión eléctrica
11	Seccionador
12	Descarga (3")



	GWH 350	GWH 450	GWH 600
Relación de capacidad 1:10 kg*	35	45	60
Relación de capacidad 1:9 kg*	38	50	66
Pesaje	Sistema de pesaje manual MWS	Sistema de pesaje manual MWS	Sistema de pesaje manual MWS
Control electrónico del desequilibrio	Sí	Sí	Sí
Centrifugado (revoluciones/min) / Factor G	839 / 360	839 / 360	788 / 360
Nivel de ruido (dB)	< 75	< 75	< 75
Control	Wavy	Wavy	Wavy
Sistemas de pago	No	No	No
Potencia para calefacción eléctrica (kW)	24	36	36 / 54
Potencia del motor (kW)	4	7,5	7,5
Alimentación eléctrica	380 / 400 / 415 / 440 / 460 / 480 V 3~ 50/60 Hz		
Peso neto/bruto (kg)	1010	1350	1500
Carga dinámica en el suelo (kN)	10.59 ± 3.28	14.13 ± 3.73	15.89 ± 4.97
Diámetro de la puerta (mm)	540	540	540
Volumen del tambor (dm³)	350	450	600
Perf. del tambor	8% circa	8% circa	8% circa
Programas	Sin límite	Sin límite	Sin límite
Porcentaje de HR	47 ± 50%	47 ± 50%	47 ± 50%

	GWH 350	GWH 450	GWH 600
A — Ancho	1315	1315	1315
B — Profundidad	1925	1925	1925
C — Altura	1760	1760	1760
D	1300	1300	1300
E	1176	1176	1176
F	848	848	848
G	205	205	205
H	1465	1465	1465
I	150°	150°	150°
AE	726	726	726
AF	1182	1412	1412
AG	410	410	410
AH	120	120	120
IA	200	200	200
AJ	113	113	113
J	923	923	923
K	825	825	825
L	718	718	718
M	638	638	638
N	558	558	558
O	448	448	448
P	1700	1700	1700
Q	900	900	900
R	402	402	402
S	172	172	172
T	188	188	188
U	458	458	458
V	858	858	858
W	312	312	312
X	1655	1655	1655
Y	1735	1735	1735

LA INTELIGENCIA A TODA VELOCIDAD

Seis variantes disponibles (de 75 a 280 litros) todas caracterizadas por una gran funcionalidad, diseño, ergonomía y tecnología innovadora, para garantizar un ahorro energético elevado, flexibilidad, desgaste mínimo y grandes prestaciones.

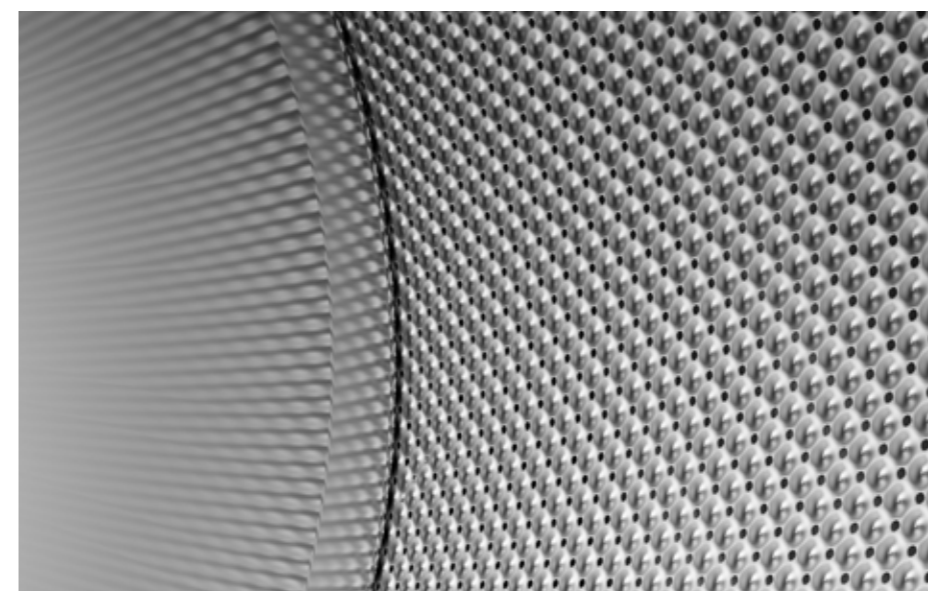




DISPENSADOR
DE 4 COMPARTIMENTOS
UBICADO
EN POSICIÓN
ERGONÓMICA



DISEÑO
SIMULTÁNEO
CON PARTES FRONTALES
BRILLANTES Y PERFILES
REDONDOS



TAMBOR CON
SEMI-ESFERAS
PARA UN TOQUE
DELICADO
EN LOS TEJIDOS



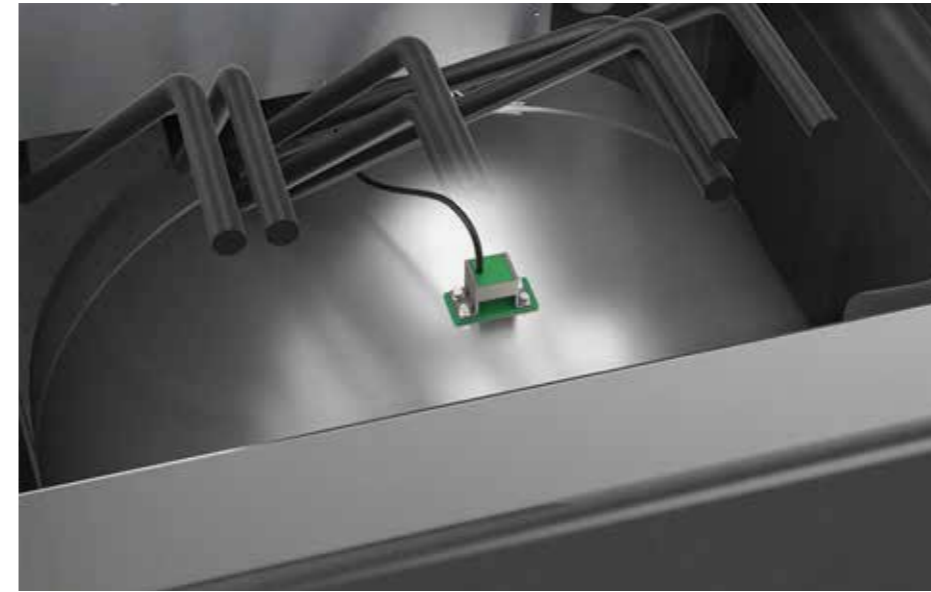
MANILLA
ERGONÓMICA.
UNA LEVE ROTACIÓN
BASTA PARA ABRIR LA
PUERTA



MOTOR POTENTE
CAPAZ DE GENERAR
HASTA 400G DE FUERZA
CENTRÍFUGA



LOS MUELLES
Y AMORTIGUADORES
REDUCEN LAS
VIBRACIONES
EN EL SUELO Y EL RUIDO
DURANTE LA FASE
DE CENTRIFUGADO,
MIENTRAS QUE LA
VÁLVULA DE DRENAJE DE
3" SITUADA EN LA PARTE
FRONTAL, SIMPLIFICA
LAS OPERACIONES DE
MANTENIMIENTO



SENSOR 3D PARA
LA PERFECTA GESTIÓN
Y PREVENCIÓN DE LOS
DESEQUILIBRIOS



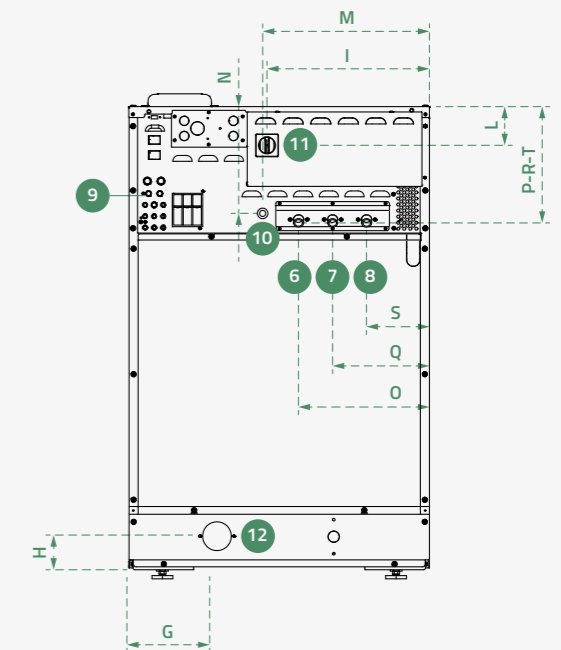
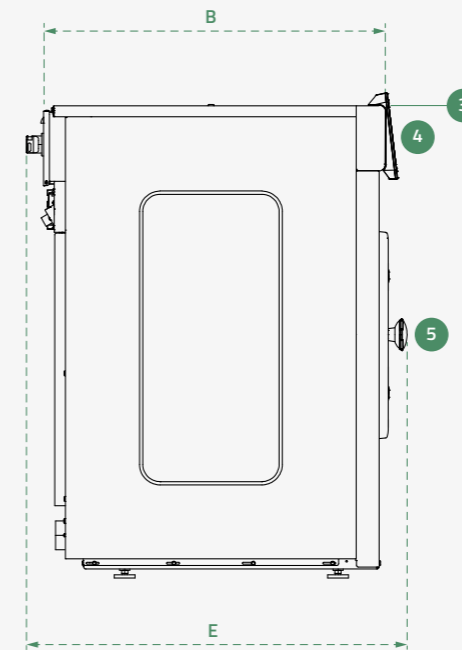
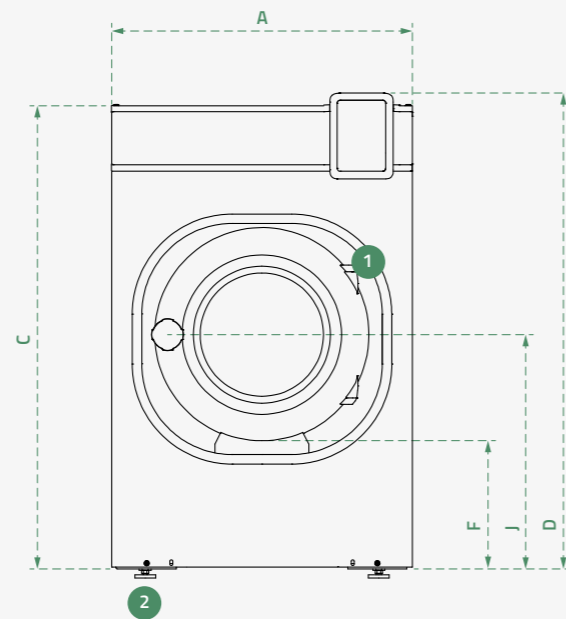
FUNCIÓN
DEL BOTÓN
DE EMERGENCIA
INTEGRADA EN
LA TARJETA DE
SEGURIDAD



MEZCLADOR CON 13
ENTRADAS: MEZCLA
EL AGUA Y LOS
DETERGENTES ANTES DE
ENTRAR EN CONTACTO
CON LA ROPA

CARACTERÍSTICAS TÉCNICAS

1	Bisagra de la puerta
2	Pies de soporte
3	Cierre estético angular
4	Cuadro de mandos
5	Manija
6	Conexión agua blanda
7	Conexión agua dura
8	Conexión agua caliente
9	Conexión jabón
10	Conexión eléctrica
11	Seccionador
12	Descarga (3")



	GWH 80	GWH 105	GWH 135	GWH 180	GWH 240	GWH 280
Relación de capacidad 1:10 kg*	4 ÷ 8	5.3 ÷ 10.5	6.75 ÷ 13.5	9 ÷ 18	12 ÷ 24	14 ÷ 28
Relación de capacidad 1:9 kg*	4.5 ÷ 9	6 ÷ 12	7.5 ÷ 15	10 ÷ 20	13.5 ÷ 27	16 ÷ 32
Pesaje	Sistema de pesaje dinámico DWS	Sistema de pesaje dinámico DWS	Sistema de pesaje dinámico DWS	Sistema de pesaje dinámico DWS	Sistema de pesaje dinámico DWS	Sistema de pesaje dinámico DWS
Control electrónico del desequilibrio	Sí	Sí	Sí	Sí	Sí	Sí
Centrifugado (revoluciones/min) / Factor G	1165 / 400	1075 / 400	1075 / 400	980 / 400	980 / 400	915 / 350
Nivel de ruido (dB)	<65	<65	<65	<65	<65	<65
Control	Wavy	Wavy	Wavy	Wavy	Wavy	Wavy
Sistemas de pago	Cajetín simple / Cajetín electrónico / Centralita de pago / Otros sistemas a petición					
Potencia para calefacción eléctrica (kW) 6/9	6/9/12		9/12	12/18	18	22
Potencia del motor (kW)	1.14	1.66	2.37	3.36	4.6	4.6
Alimentación eléctrica	220-240 V 1~ 50/60 Hz 230-240 V 3~50/60 Hz 380-415 V 3N 50/60 Hz 440 V-480 V 3~ 60 Hz		220-240 V 3~50/60 Hz 380-415 V 3N 50/60 Hz 440 V-480 V 3~ 60 Hz			
Peso neto/bruto (kg)	190 / 205	215 / 240	260 / 280	385 / 400	435 / 455	475 / 520
Carga dinámica en el suelo (kN)	1.9±0.5/19.4	2.2±0.5/17.9	2.7±0.5/17.9	4.0±0.7/16.3	4.6±1.1/16.3	5.0±1.1/15.25
Diámetro de la puerta (mm)	330	410	410	460	460	460
Volumen del tambor (dm³)	75	105	135	180	240	280
Perf. del tambor	8% circa	8% circa	8% circa	8% circa	8% circa	8% circa
Programas	Sin límite	Sin límite	Sin límite	Sin límite	Sin límite	Sin límite
Porcentaje de HR	43÷47%	43÷47%	43÷47%	43÷47%	43÷47%	47÷50%

	GWH 80	GWH 105	GWH 135	GWH 180	GWH 240	GWH 280
A — Ancho	795	795	795	970	970	970
B — Profundidad	763	763	903	970	1081	1228
C — Altura	1225	1225	1225	1432	1432	1432
D — Altura total	1259	1259	1259	1465	1465	1465
E — Longitud de la portilla cerrada/abierta	862/1270	865/1355	1005/1492	1060/1628	1129/1695	1275/1810
F — Altura bajo la portilla	350	344	344	477	477	477
J — Altura de la manilla/centro del tambor	582	620	620	777	777	777
G — Descarga	258	257	230	270	270	270
H — Descarga	92	92	92	110	110	110
I — Seccionador	430	430	430	430	430	430
L — Seccionador	103	103	103	103	103	103
M — Alimentación	442	442	442	400	400	400
N — Alimentación	282	282	282	275	275	275
O — Válvulas de carga del agua	336	336	336	62	62	62
P — Válvulas de carga del agua	290	290	290	105	105	105
Q — Válvulas de carga del agua	246	246	246	150	150	150
R — Válvulas de carga del agua	290	290	290	130	130	130
S — Válvulas de carga del agua	156	156	156	238	238	238
T — Válvulas de carga del agua	290	290	290	155	155	155

TRATAMIENTO PROFESIONAL DE LOS TEJIDOS DESDE 1972

Todos nuestros productos, desde equipos profesionales para pequeñas lavanderías de autoservicio hasta grandes equipos industriales, se caracterizan por su máxima fiabilidad, alta calidad, resistencia, bajo consumo y costes de mantenimiento reducidos.

Operamos en la industria de la lavandería desde 1972 ocupándonos de la producción de máquinas y equipos para el lavado con agua, secado, planchado y tratamiento general de la ropa.

Dentro de una zona de excelencia para el procesamiento mecánico, hemos sabido aprovechar la alta especialización y profesionalidad alcanzada por algunas empresas locales, delegándoles la fabricación de parte de los componentes y gestionando directamente la I+D, el diseño, el montaje y el control de calidad. Desde nuestra fundación, siempre hemos prestado mucha atención a la innovación, el diseño, la ergonomía y la máxima eficiencia energética.



1972

Comienza la aventura en el sector de la lavandería profesional.

1984

Ha llegado el temporizador electromecánico a medida para la lavandería.

1997

El innovador skinplate llega a la industria de la lavandería.

1998

Nacen las nuevas planchadoras con placa de aluminio extruido anodizado.

1999

Introducción de una placa electrónica de control de temperatura en las planchadoras, la primera del mercado.

2001

El CE (control electrónico) sustituye al temporizador tradicional de la lavadora.

2002

Se desarrolla el control para la lavandería programable mediante el teclado G900.

2007

Nace DWS (sistema dinámico de pesaje de la ropa). Se desarrollan los controles G400, G400M y G400DRY.

2008

Creación del diagrama de secado.

2012

Llegan al mercado, los controles GUIDO, G4-Wiz y G-Wiz.

2013

Premio Green Excellence Premio Reddot Design.



2016

Wavy y IOT entran en el mundo de la lavandería.

2017

Wavy: la nueva interfaz intuitiva gana los premios Smart Lable y Reddot.



2020

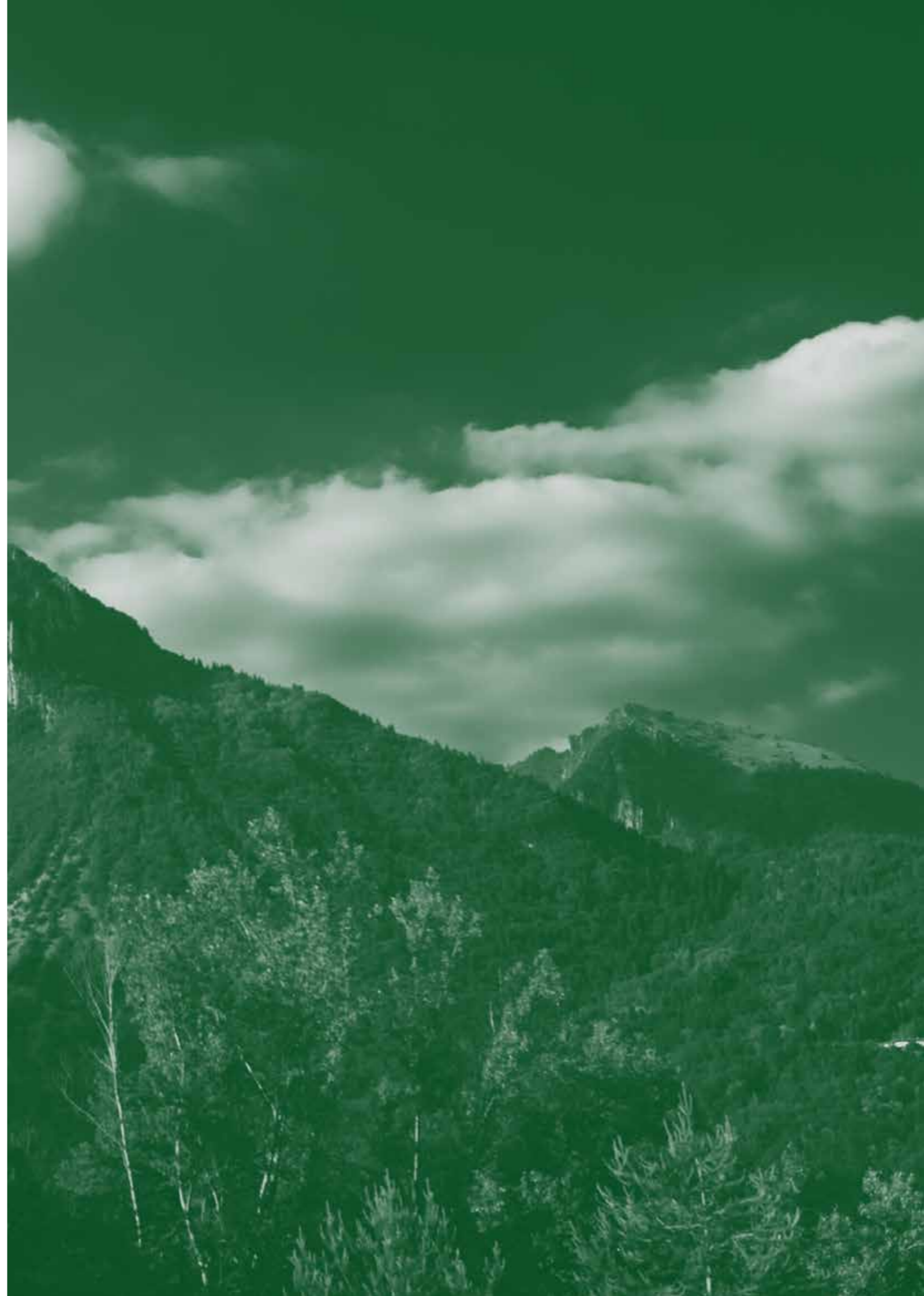
Certificación ISO45001 en los sistemas de gestión de la salud y la seguridad de los trabajadores.



COMPANY WITH
MANAGEMENT SYSTEM
CERTIFIED BY DNV GL
= ISO 9001 =
= ISO 14001 =
= ISO 45001 =

Grandimpianti I.L.E
— Aligroup S.r.l. a Socio Unico

an Ali Group Company



Grandimpianti I.L.E
— Aligroup S.r.l. a Socio Unico

Via Masiere 211/C
32037 Sospirolo (BL) Italy
p. +39 0437 848711
f. +39 0437 879108

www.grandimpianti.com
info@grandimpianti.com

