

RODILLOS DE PLANCHADO MODELOS GI 1218 Y 1418 CON DIAMETRO 180 mm (CON CONTROL FOX + SISTEMA DE EMPUJE MULTIPUNTO)

Nuevos rodillos industriales con salida frontal, de 180 mm de diámetro y longitudes de rodillo de 1.200 y 1400 mm.

Equipados con las siguientes **novedades**:

- **Aumento de la producción** gracias a una mayor superficie de planchado de arco de contacto entre el rodillo y la cubeta
- **Mejor calidad de planchado**, (con nuevo sistema **MCTS**, aumento de los puntos de contacto para ajustar la presión de planchado)
- **nuevos diseños de mueble más reducido** que optimizan el espacio en su lavandería.



SERIE MODELO GI1218 FOX BÁSICO.

CARACTERÍSTICAS COMUNES:

- **Rodillo de control fijo de velocidad, con diámetro de 180 mm y 1.200 mm de longitud**, que permite planchar prendas hasta con un 15% de humedad residual, y el recubrimiento del rodillo puede ser con la funda estándar de algodón, o en material de aramidic que es ignífugo y de mayor duración.
- **Cubeta de aluminio extruido y anodizado**, que alcanza rápidamente la temperatura seleccionada, de excelente rendimiento térmico, evita la corrosión por residuos de cloro, y garantiza una vida larga al rodillo.

- **Temperatura bajo control**, las resistencias están blindadas colocadas en el interior de la cubeta de aluminio de forma asimétrica, el 66% del calor se concentra al inicio cuando la colada aún está fría y el 33% restante al final, lo que garantiza una uniformidad de temperatura y asegura un rendimiento único.
- **Ergonomía y practicidad**, equipada con una tabla de madera ajustable a varias inclinaciones, que ayuda a la introducción de la ropa y garantiza el confort del operario.
- **Mantenimiento sencillo**, todas las piezas son accesibles retirando 4 paneles, y solo es necesario un tipo de destornillador.

SEGURIDADES:

- Protector salva dedos que invierte el giro del rodillo para proteger de maniobras erróneas.
- Con pedal móvil e independiente de para parada momentánea del rodillo, y así facilitar la entrada de la ropa.
- Incluye termostato de seguridad electrónico para impedir temperaturas demasiado altas.
- Protección térmica en el motor reductor y pulsador de emergencia.
- Instalación sencilla, Plug-and-Play, y conexión eléctrica multitensión.

SERIE VT MODELOS GI1218 Y GI1418 CON CONTROL FOX + SISTEMA MCTS DE EMPUJE MULTIPUNTO + REGULACION DE VOLICIDAD

- **Equipados con control variable de velocidad del rodillo** (idoneo para planchar mejor según las condiciones de la tela, en especial los tejidos más arrugados).
- Incluye el **nuevo sistema de empuje por contacto multipunto (MCTS)**, a lo largo de la cubeta hay diversos puntos de contacto que permiten traccionar la ropa y ajustar la presión, lo que da un resultado de planchado óptimo para cualquier tipo de tejido y grosor, (permite planchar tejidos más grandes con un resultado final uniforme en toda la superficie de planchado).
- Nuevo mando de pantalla lateral Fox, que facilita el manejo con una sola mano, con regulador de velocidad a 4 niveles, el ajuste de empuje concavo, y la regulación de temperatura.
- Con estos modelos también es posible planchar lino, gracias a su triple capa de lana de acero, un fieltro de algodón y una funda final de material en aramida tipo nomex.

DATOS TÉCNICOS:

	GI1218 (120 cm)	GI1418 (140 cm)
Rodillo. Long x Diam.	1.200 x 180 mm	1.400 x 180 mm
Corriente.	220-400 V 1 o 3 F/ 50Hz	220-400 V 1 o 3 F/ 50Hz
Consumo eléctrico.	4,68 Kw	5,58 Kw
Medidas	1.410 x 395 x 1.070 mm	1.610 x 395 x 1.070 mm
Peso Neto.	105 Kg	123 Kg

Models GI

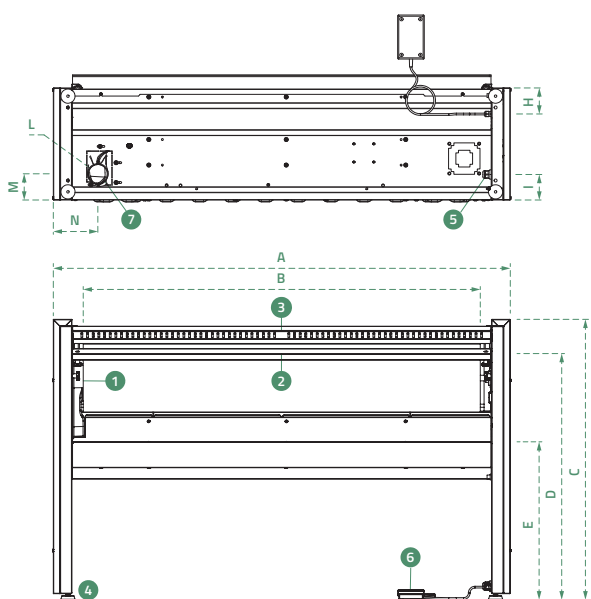
		GI 1218 E	GI 1218 E VT	GI 1418 E VT	GI 1418 E VT
Capacity	kg/h with 10 ÷ 15% UR max	25	29	34	34
Electronic control	Name	FOX Basic	FOX	FOX	FOX
Roller size	Diameter (mm)	180	180	180	180
	Length (mm)	1200	1200	1400	1400
	Speed (mt/min)	3,0	Variable 1,3 / 3,0	Variable 1,3 / 3,0	Variable 1,3 / 3,0
	External padding	Cotton	Aramide	Cotton	Aramide
	Heating basin	Movement by motor	Standard	Standard	Standard
	Thrust adjustment	NO	Standard	Standard	Standard
	Heating surface (m ²)	0,216	0,216	0,252	0,252
	Laundry introduction	Height from floor (mm)	980	980	980
Exhaust	Diameter (mm)	Not available	Not available	Not available	Not available
	Flow (m ³ /h)	---	---	---	---

Net and package dimensions

Net dimensions	Width (mm)	1410	1410	1610	1610
	Depth (mm)	395	395	395	395
	Height (mm)	1070	1070	1070	1070
Package dimensions	Width (mm)	1520	1520	1720	1720
	Depth (mm)	530	530	530	530
	Height (mm)	1310	1310	1310	1310
	Volume (m ³)	1,055	1,055	1,194	1,194
Net weight	kg	105	105	123	123
Gross weight	kg	116	116	142	142
Noise	dB	60	60	60	60

Models with electric heating

Power supply ¹	V / ph / Hz	230-240V 3~50/60Hz			
	V / ph / Hz	380-415V 3~N 50/60Hz			
	V / ph / Hz	440-480V 3~ 60Hz			
Electric thermal power	kW	4,5	4,5	5,4	5,4
Cylinder motor power	kW	0,03	0,03	0,03	0,03
Basin motor power	kW	0,05	0,05	0,05	0,05
Vacuum motor power	kW	---	---	---	---
Total electric power	kW	4,68	4,68	5,58	5,58
Fuse	A	8 ÷ 12	8 ÷ 12	10 ÷ 16	10 ÷ 16



A	Max length	1410 - 1610
B	Max ironing length	1200 - 1400
C	Max height	1070
D	Laundry introduction height	980
E	Collecting basin height	635
F	Max depth	450
G	Frame depth	395
H	Pedal wiring inlet	90
I	Power supply inlet	90
L	Exhaust diameter (Only models GI xx25)	Ø 75mm / 3"
M	Exhaust positioning (Only models GI xx25)	90
N	Exhaust positioning (Only models GI xx25)	160
1	Roller	
2	Adjustable introduction bar made of stabilized wood	
3	Finger protection	
4	Adjustable feet for levelling	
5	Power supply	
6	Movable feet pedal	