

SECADORAS

 grandimpianti
intelligent laundry equipment

SECADO PROFESIONAL, AHORRO REAL



3 **SOSTENIBLE PARA TI Y
PARA EL MEDIO AMBIENTE**

8 **UN SISTEMA AVANZADO,
SINÉRGICO E INTELIGENTE,
QUE SIMPLIFICA
Y POTENCIA EL TRABAJO
DE LA LAVANDERÍA**

16 **LA EFICIENCIA
SE VUELVE BELLA**

20 **EL CALOR
A MEDIDA**

29 **RESULTADO
GARANTIZADO**

30 **LA FÓRMULA
DE LA EXCELENCIA**

34 **CUESTIÓN
DE MENTALIDAD**

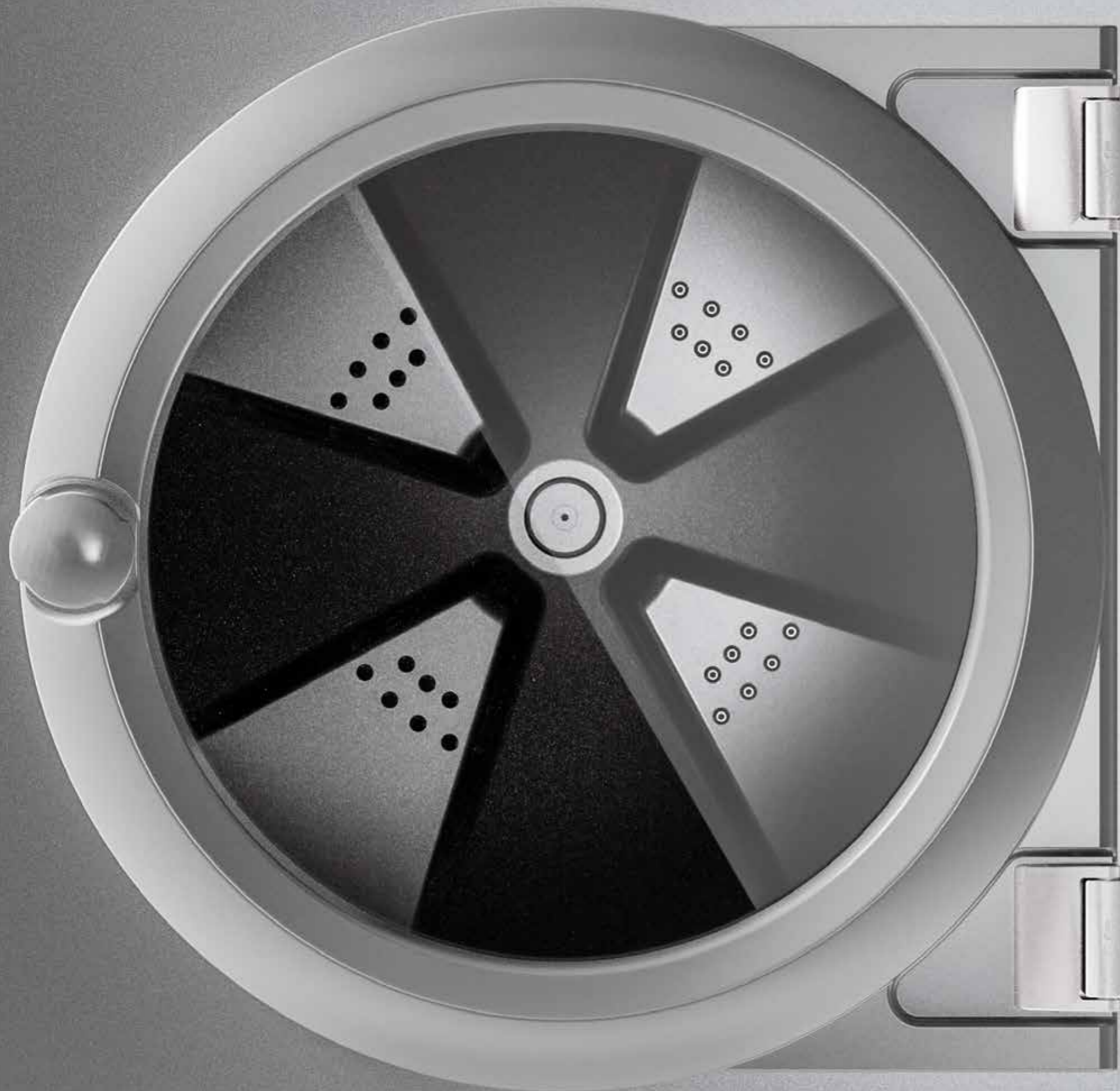
SISTEMAS DE CONTROL
COMPARADOS

36 **¡MÁQUINAS LISTAS PARA
TRABAJAR EN CUALQUIER
LUGAR DEL MUNDO!**

38 **CARACTERÍSTICAS
TÉCNICAS**

40 **LA EMPRESA**

TRATAMIENTO
PROFESIONAL
DE LOS TEJIDOS DESDE
1972



SOSTENIBLE PARA TI Y PARA EL MEDIO AMBIENTE

Las secadoras GD Wavy han sido diseñadas para garantizar, junto con un ciclo de vida útil más largo y un menor impacto medio ambiental, resultados inigualables en términos de velocidad, ahorro energético y rendimiento de secado.



EL SECADO EN EL QUE PUEDE CONFIAR

Dado que la ropa dentro de la secadora sufre una transformación radical, pasando rápidamente de muy pesada y húmeda a ligera y voluminosa, es fundamental poder contar con un sistema **dinámico, profesional y fiable** como nuestro **diagrama de secado** que garantiza:

- Alta capacidad de evaporación
- Sin fricciones entre las fibras
- Sin enfurtido
- Sin encogimiento de prendas
- Solo seco y muy suave

PROFESIONAL INCLUSO EN EL AHORRO

Gracias a sistemas de diseño avanzados, excelentes materiales y tecnología innovadora, nuestros equipos reducen el consumo y aumentan la productividad de su lavandería.

- El consumo medio es de 1kW/kg
- Ganancias de hasta 12 minutos por cada ciclo (equivalente a aproximadamente 3-4 ciclos cada 8 horas de trabajo)

MÁQUINAS ENFOCADAS EN EL NEGOCIO

Desde el sistema de control inteligente hasta la gestión remota, o desde la ergonomía hasta los materiales, todo ha sido ideado para reducir los desperdicios, limitar las operaciones de mantenimiento y aprovechar al máximo el potencial de la máquina en todo momento. El objetivo es permitirle concentrarse en su negocio dondequiera que se encuentre sin limitaciones ni situaciones de emergencia.

La instalación del tambor dentro de una cubeta aislada con 25 mm de fibra cerámica, la presencia de una vía exclusiva de precalentamiento del aire que, al mismo tiempo, refrigera el motor, el uso de materiales reciclables al 92% (por ejemplo, skinplate) y la adopción de un diagrama de secado en lugar de la clásica cuenta atrás, nos permite:

Reducir los consumos energéticos modulando la intensidad y duración del ciclo.

Minimizar las dispersiones del calor y el derroche.

Aprovechar al máximo el potencial del caudal de aire.

Reducir el tiempo y la energía necesarios para llevar el aire a la temperatura requerida.

Reducir el impacto medio ambiental de la máquina incluso al final de su vida útil.

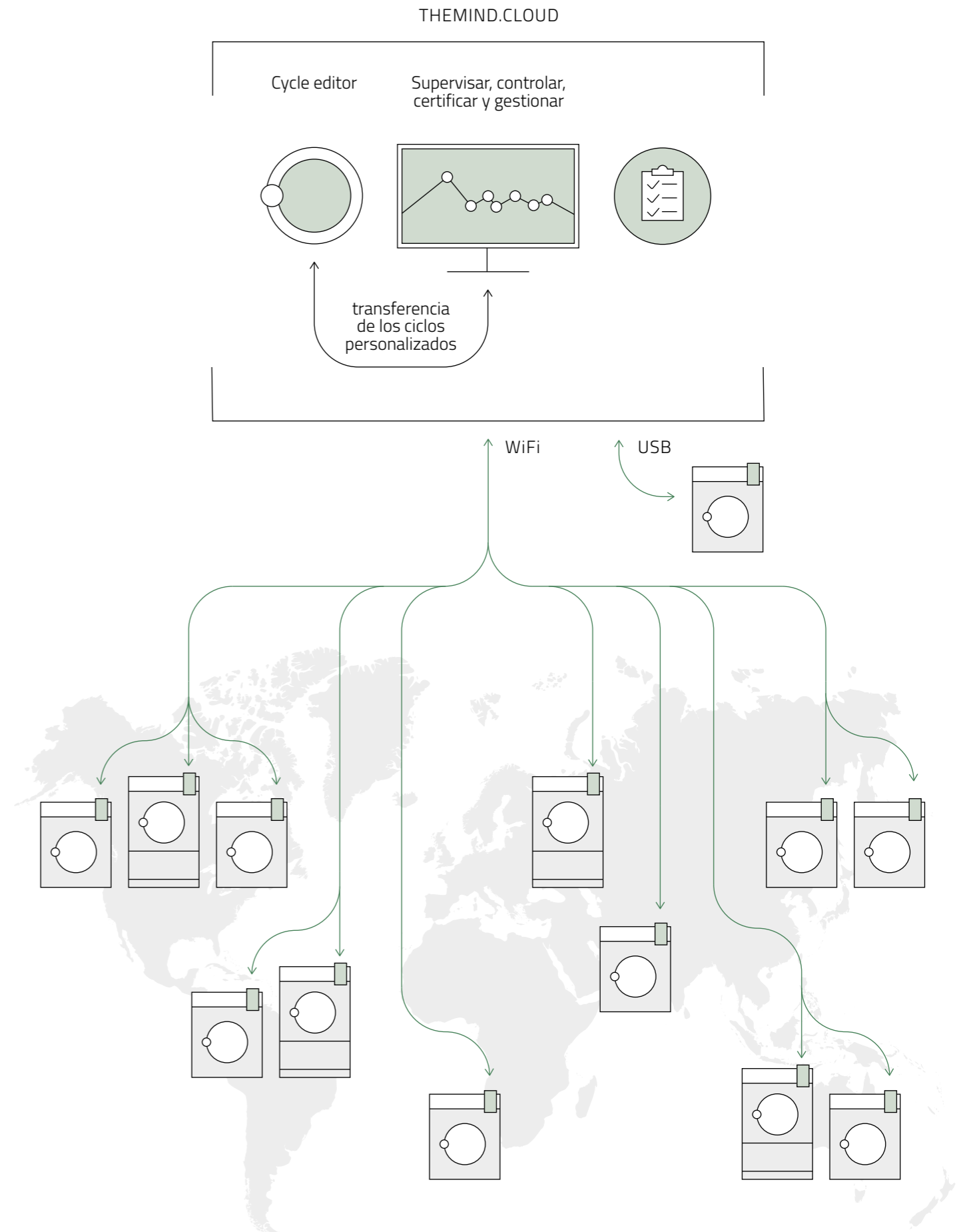


UN SISTEMA
AVANZADO, SINÉRGICO
Y CALCULADOR,
QUE SIMPLIFICA
Y POTENCIA EL
TRABAJO DE LA
LAVANDERÍA



LA INTELIGENCIA TRAS UNA PANTALLA

Acceder virtualmente a su lavandería en cualquier momento, desde donde se encuentre y con diferentes dispositivos no solo es posible, sino que ahora, también es fácil de hacer. Puede supervisar la actividad, realizar un seguimiento y modificar ciclos, precios, ofertas, comprobar alarmas, crear nuevos usuarios o cambiar la configuración de uno o más sistemas en el mundo, sin moverte, sin ningún obstáculo o limitación, en pocos minutos. Ya no hay restricciones, burocracia o situaciones de emergencia que puedan ralentizar o paralizar su negocio: todo se puede gestionar de forma remota, gracias a la conexión Wi-Fi y a la comunicación constante entre el sistema de control Wavy y la plataforma inteligente TheMind.cloud.



WAVY & THEMIND.CLOUD: DOS MENTES NO COMUNES

Gestión, supervisión, seguimiento: son solo algunos de los puntos fuertes de nuestro sistema integrado. La actividad en la lavandería se hace más eficiente gracias al **seguimiento de lotes**: los datos personales, los ciclos, las necesidades individuales del cliente, se guardan, se controlan y se gestionan sin descuidos o soluciones improvisadas (por ejemplo, post-it pegados en los paneles de las máquinas).

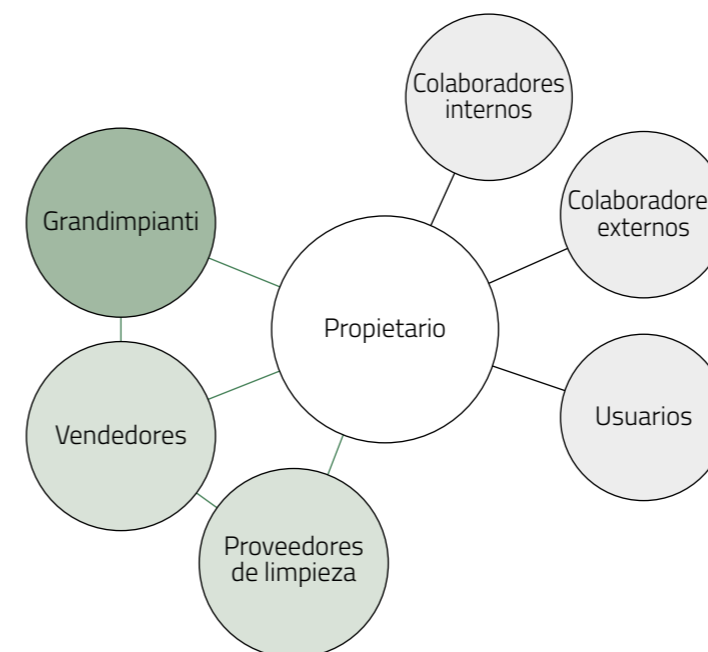
Por su lado, el **seguimiento de los operadores** registra la actividad de diferentes usuarios con el fin de garantizar un control total sobre el proceso y reducir la posibilidad de error. Finalmente, **el control de los diferentes parámetros** de secado permite tratar incluso las prendas más delicadas, modulando, con sentido lógico, la duración, temperatura y velocidad de rotación del tambor según el tipo de tejido que se deba tratar.



UN SISTEMA TECNOLÓGICO CON UN TOQUE HUMANO

Wavy y TheMind usan un lenguaje sencillo, intuitivo y actual, que aprovecha la inmediatez comunicativa de los iconos y se adapta al tipo de usuario. De hecho, la información a la que puede acceder un operador está asociada a su nivel de conocimiento, mientras que los métodos de interacción, tanto a nivel de plataforma como de máquina, se gestionan jerárquicamente.

El sistema prevé **5 niveles de acceso diferentes** (cada uno de los cuales puede ser replicado y personalizado) para garantizar la máxima flexibilidad durante la supervisión, el control, el mantenimiento y el uso de máquinas y sistemas.



UN ENFOQUE FLEXIBLE Y COMPARTIDO

De hecho, los actores potencialmente implicados son diferentes y con distintas necesidades: empleados, colaboradores, usuarios finales (por ejemplo, en lavanderías de autoservicio), encargados de mantenimiento, proveedores de detergentes, minoristas, etc.

LA INTELIGENCIA MÁS ALLÁ DEL CONTACTO

Mucho más que una simple pantalla vertical de 7", Wavy es un sistema de control avanzado, disponible en **36 idiomas** y caracterizado por un uso paso a paso, modulado en base a la experiencia real del usuario. La interfaz de iconos, sencilla e intuitiva, permite una gestión completa de la máquina, mientras que el **Wi-Fi nativo** permite recibir programas, ciclos y configuraciones de forma remota, así como enviar, a su vez, información sobre el funcionamiento y el estado de la máquina.

CON UN SIMPLE TOQUE PUEDE

- Crear accesos diferenciados por usuario
- Visualizar eventos y alarmas
- Realizar el seguimiento de procesos, operadores y lotes
- Programar ciclos, ajustar la temperatura y la duración, y modificar los precios
- Crear/Personalizar las fases y ciclos
- Consultar el manual integrado en la máquina: usa Wavy como si fuese un lector electrónico
- Guardar datos mediante USB, siempre presente de serie o enviarlo por Wi-Fi



INTELIGENCIA SUPERIOR

La plataforma de control y gestión remota está disponible en 36 idiomas, accesible desde varios dispositivos (PC, tableta y móvil) y se caracteriza por dos "núcleos" distintos pero fuertemente interconectados: el sistema de Supervisión y Gestión y el Cycle Editor. Dos entidades que trabajan juntas y se comunican constantemente con las máquinas, para garantizar la eficiencia y optimización de todo el sistema.



CON EL SISTEMA DE SUPERVISIÓN Y GESTIÓN PUEDE:

- Supervisar, a tiempo real, los parámetros de funcionamiento de forma resumida
- Recibir avisos por correo electrónico en caso de anomalías en las máquinas
- Crear instalaciones de lavandería virtuales obteniendo las máquinas de su almacén
- Realizar el seguimiento de los procesos, usuarios y lotes
- Analizar los datos estadísticos (ciclos, consumos...)
- Cambiar los ajustes de arranque de las máquinas
- Actualizar el Firmware con un clic
- Descargar todos los datos de forma local en un dispositivo portátil

CON CYCLE EDITOR PUEDE:

- Crear y enviar ciclos personalizados a las máquinas conectadas
- Modificar ciclos existentes incluso de forma remota
- Cambiar los ciclos vía Wi-Fi de una máquina a otra o guardarlos en el servidor de la "nube"
- Configurar los precios de venta del servicio (en caso de autoservicio)
- Crear bibliotecas de ciclos para que estén disponibles de forma online para su clientela, en cualquier momento y lugar
- Guardar ciclos creados de forma local en un dispositivo portátil para luego, cargarlos en la máquina mediante el puerto USB de serie

LAS VENTAJAS DE UN SISTEMA INTELIGENTE

- Posee un mayor control y productividad, optimizando los desplazamientos y el tiempo dedicado a la supervisión (sin desplazamientos innecesarios, sin limitaciones)
- Puede anticipar las operaciones de mantenimiento ordinario y evitar las paradas de la máquina y de la consiguiente pérdida de eficiencia
- Puede estructurar su trabajo y el de sus colaboradores internos o externos de forma más eficaz
- Puede optimizar su negocio supervisando el uso real de los equipos (sin máquinas sobreutilizadas o infrautilizadas)



PRINCIPAL



EVENTOS



DETALLES



INFORMES



ESTADÍSTICAS



PARÁMETROS

LA EFICIENCIA SE VUELVE BELLA

Garantizar resultados impecables requiere una visión global del proceso de secado que también incluye el aspecto ergonómico: trabajar en un entorno bonito, saludable y funcional, simplifica y agiliza las actividades diarias, mejorando el rendimiento general. Por ello, hemos estudiado con detenimiento cada detalle:



55 dB de ruido durante la fase de secado.

Revestimiento exterior frío (sin dispersiones) incluso a la máxima temperatura.

Portilla colocada a 700-830 mm del suelo para permitir el acercamiento directo con el carro.

Práctico acceso frontal al sistema de filtrado anti-pelusas.

Apertura de la portilla hasta 180° (apertura reversible a petición) para permitir que el carro pueda apoyarse por completo.

Diseño actual, con partes frontales brillantes y esquinas redondeadas: mismo aspecto que las lavadoras.

Diámetro de la portilla de 612 mm para facilitar y agilizar las operaciones de carga y descarga.

Pantalla orientada hacia el operador y fabricada en cristal templado, fácil de limpiar.

Hacer que el trabajo en la lavandería sea menos engorroso también significa evitar intervenciones innecesarias, como falsas alarmas o fallas de funcionamiento (por ejemplo, apertura del panel de inspección), lo que reduce el desgaste de los componentes y la obstrucción de los filtros, limitando considerablemente las operaciones de mantenimiento. Por ello, en nuestros equipos:

Usamos solo materiales de alta calidad y larga durabilidad.

El sistema de transmisión no dispone de ruedas, sino cojinetes de hierro fundido.

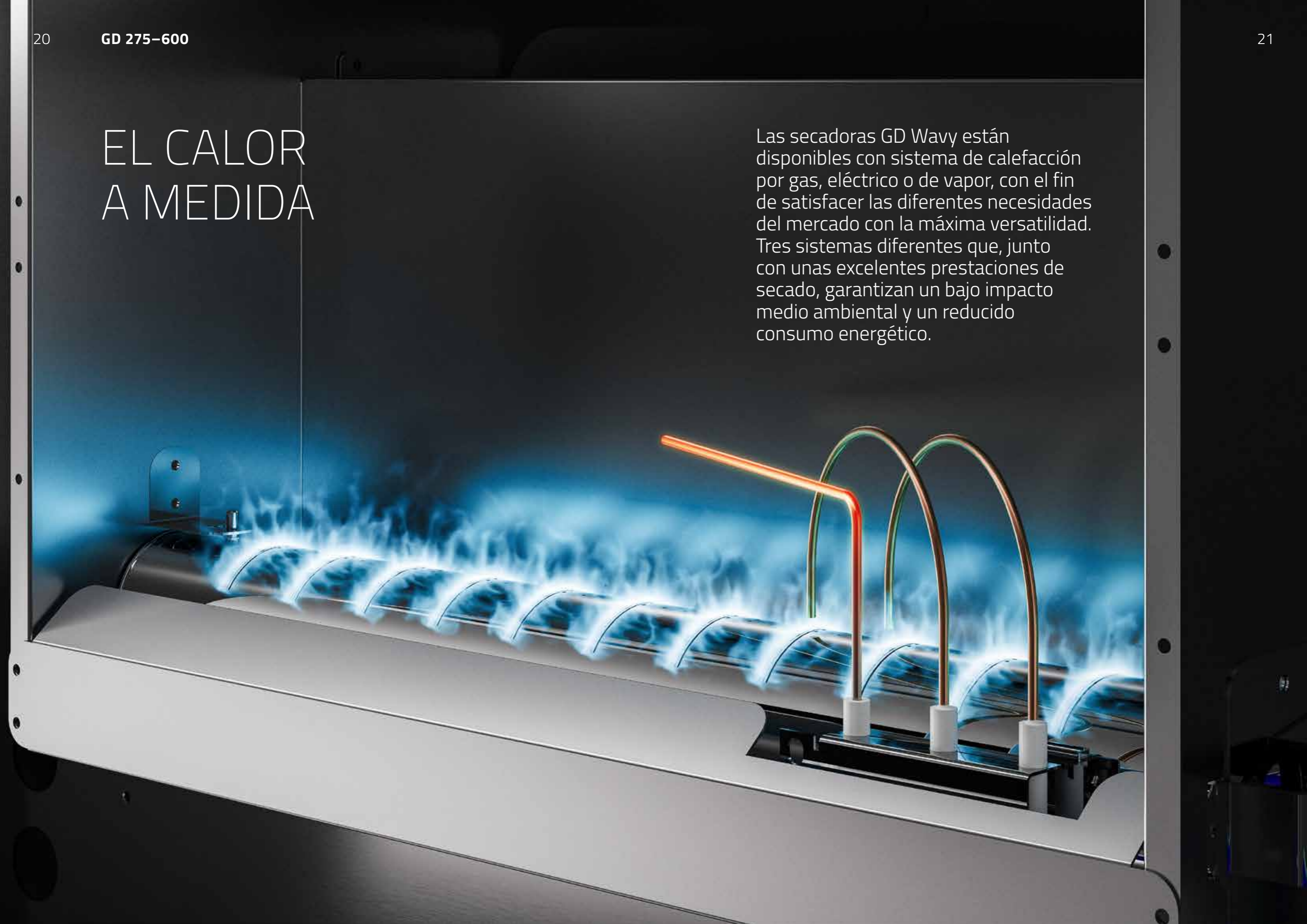
Hemos instalado un sensor magnético en el panel de inspección del filtro anti-pelusas.

Adoptamos un sistema de doble encendido de la llama (versión de gas).

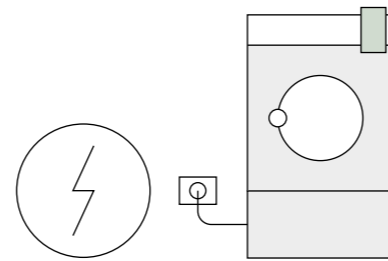


EL CALOR A MEDIDA

Las secadoras GD Wavy están disponibles con sistema de calefacción por gas, eléctrico o de vapor, con el fin de satisfacer las diferentes necesidades del mercado con la máxima versatilidad. Tres sistemas diferentes que, junto con unas excelentes prestaciones de secado, garantizan un bajo impacto medio ambiental y un reducido consumo energético.



EL SISTEMA ELÉCTRICO



Simple y funcional, la máquina está lista de inmediato y los costes de instalación son mínimos. Las resistencias blindadas en INCOLOY®, gracias a sus formas y posicionamiento especiales, garantizan el máximo intercambio térmico, un caudal de aire constante y una temperatura estable, casi sin caídas de presión del aire. Una vez que se alcanza la temperatura, la inercia térmica es gestionada y mantenida por el sistema de fase doble.



Instalación fácil y favorable

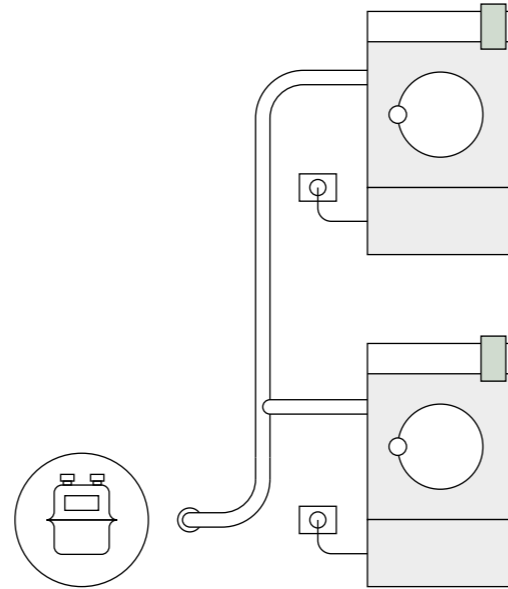


Pequeñas instalaciones



Instalaciones en barcos

EL SISTEMA DE GAS



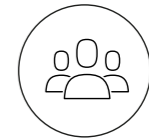
Máxima velocidad y eficiencia: encienda el quemador e inmediatamente obtenga la máxima potencia disponible. Gracias al control Wavy, la potencia térmica se gestiona de forma eficiente, continua, lineal y sin choques térmicos en el tejido. En base a los valores de temperatura leídos por las dos sondas, la máquina usa solo el gas realmente necesario y modula la temperatura para secar perfectamente incluso las prendas más delicadas.



Rapidez, capacidad y rendimiento

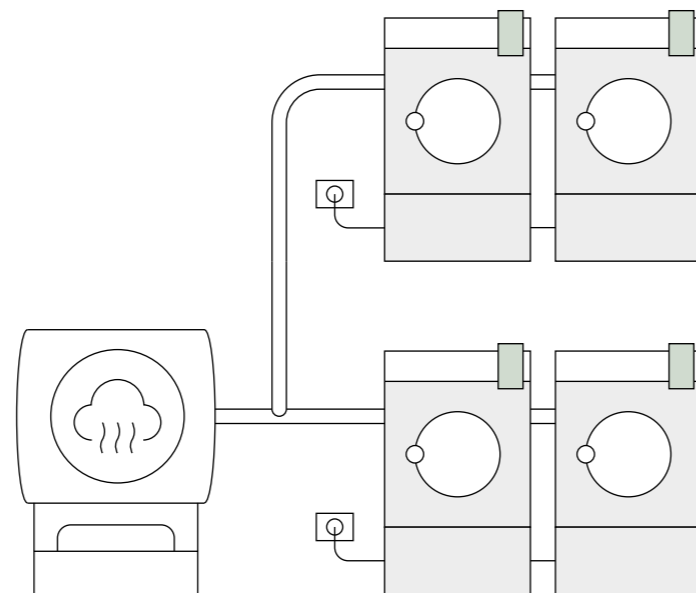


Grandes instalaciones



Instalaciones de autoservicio

EL SISTEMA DE VAPOR



Estabilidad térmica, gran calidad de secado y fácil manejo de la máquina. A estas características intrínsecas del sistema de vapor, agregamos nuestro filtro de malla de acero extraíble especial, colocado en la entrada de aire en la batería. Protegida del polvo y las pelusas, la batería (alimentada por un generador de vapor externo) se mantiene limpia y eficiente durante mucho tiempo (hasta aproximadamente 28 ciclos), por lo que ahorrará tiempo y esfuerzo.

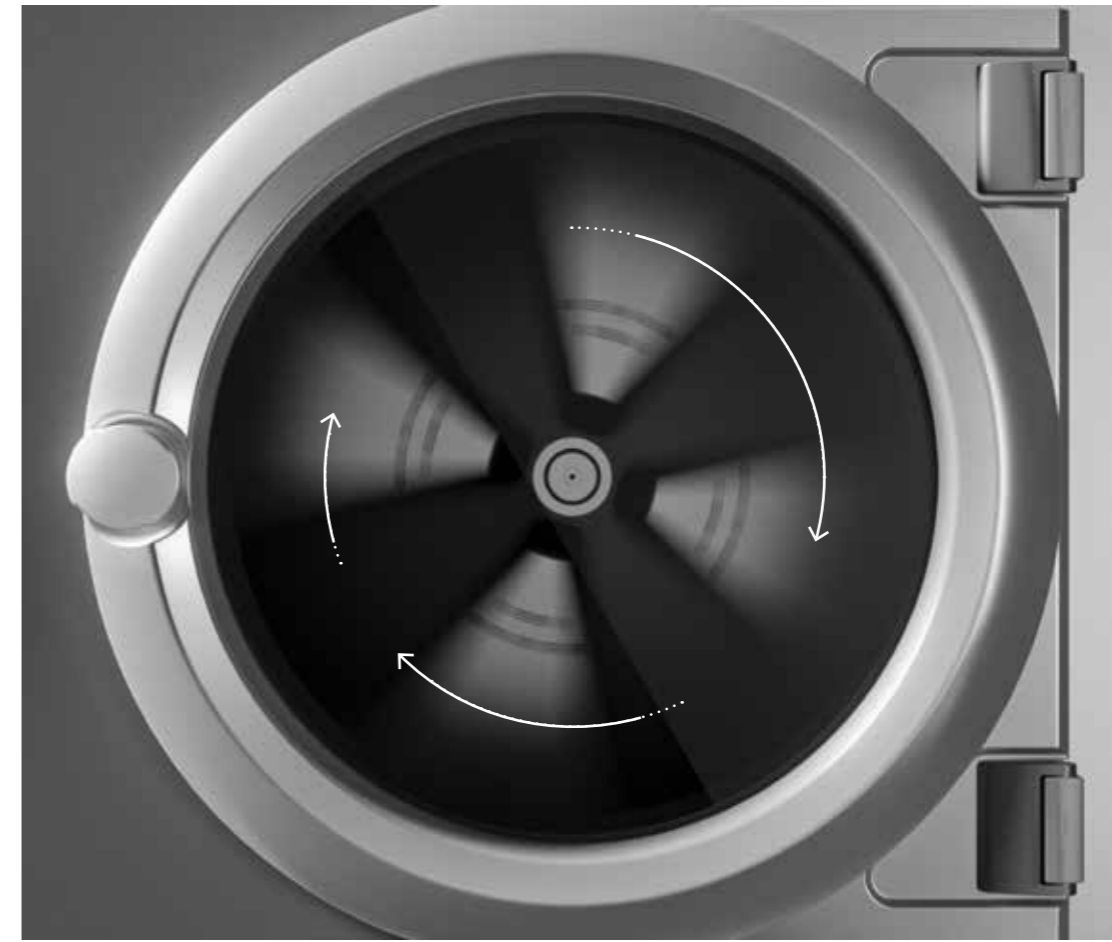
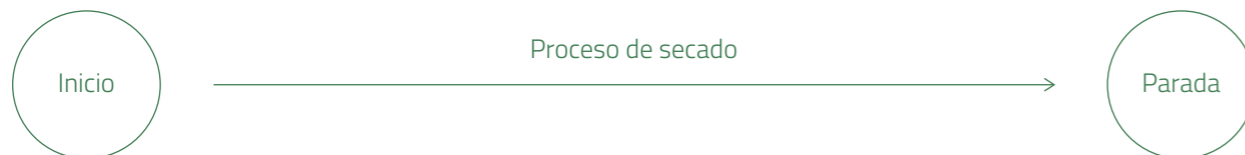
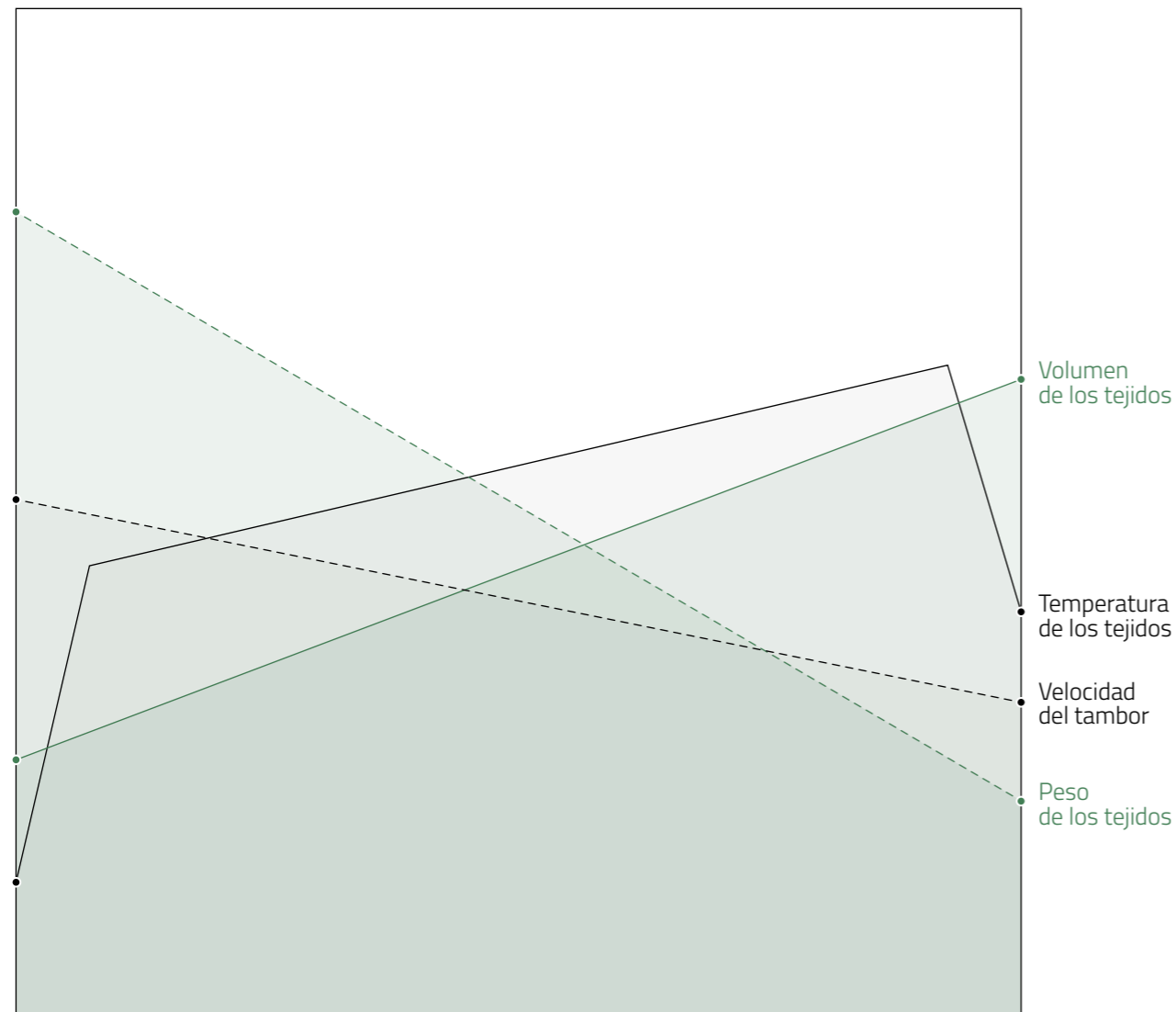


Estabilidad térmica, mantenimiento mínimo



Instalaciones industriales

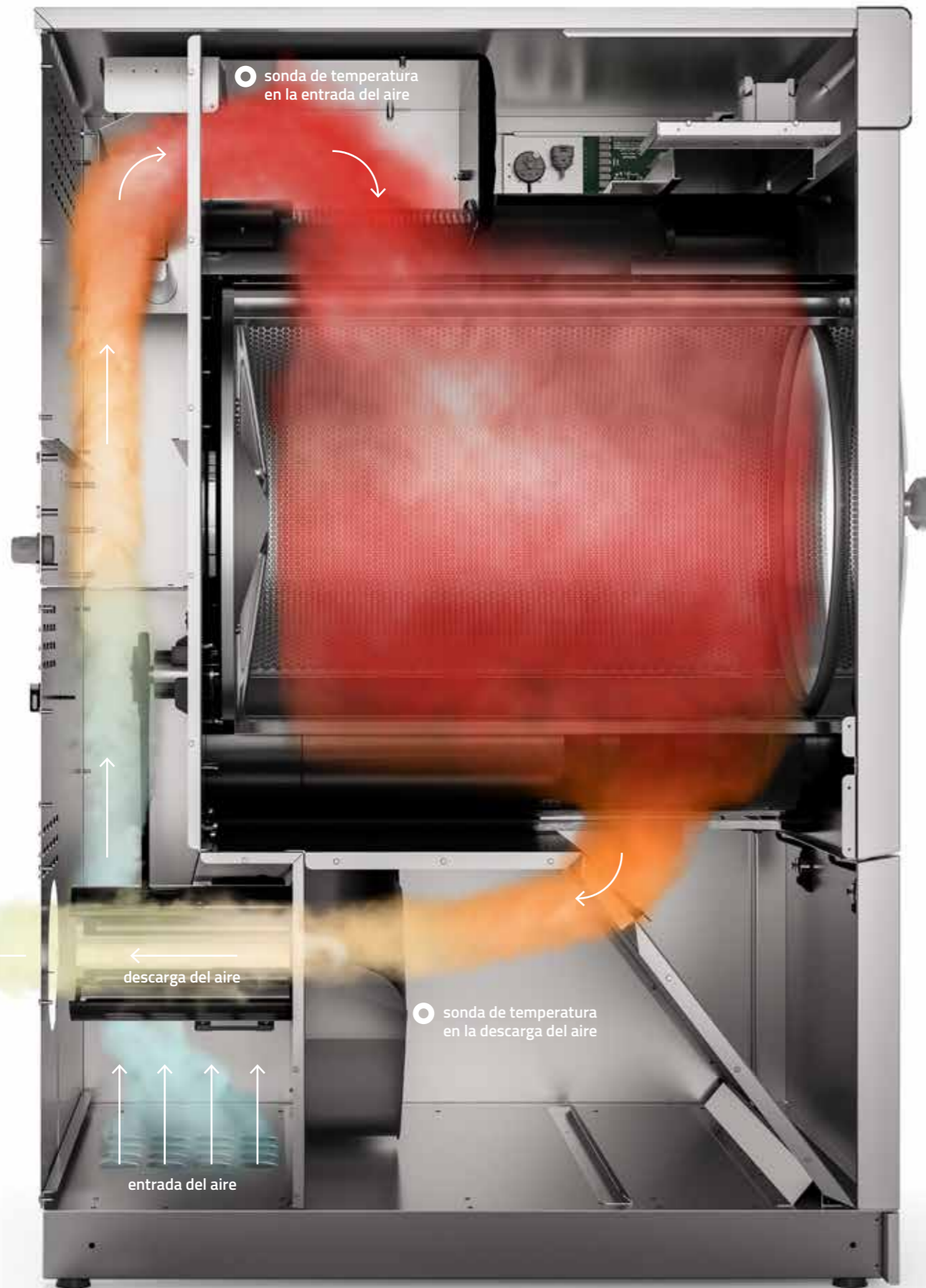
En primer lugar, en 2008, sustituimos la clásica cuenta atrás por un **diagrama de secado** que, gracias a dos sondas de temperatura, **regula la temperatura, la velocidad de rotación del tambor** (con el inversor opcional) y **la duración** del ciclo en función de las variaciones de peso de la ropa y el nivel de humedad de los tejidos.



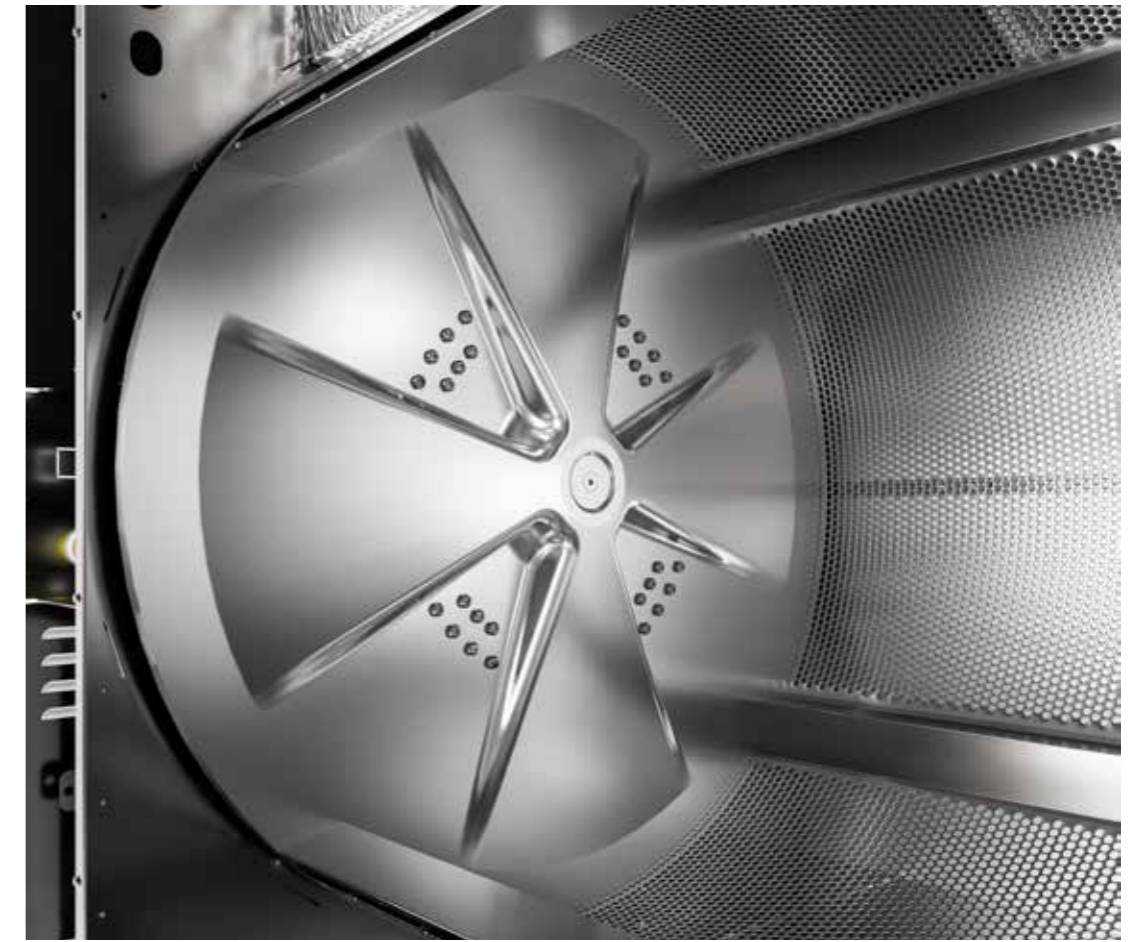
Sistema de cambio de velocidad del tambor (de 20 a 60 rpm, mediante tecnología con inversor opcional en toda su gama).



Inversión del tambor de serie.



Tambor especial autoportante, con fondo moldeado y perfilado, que evita las dispersiones del calor.



El potente ventilador garantiza una salida de aire rápida, fluida y silenciosa.



RESULTADO GARANTIZADO

Un rendimiento excelente requiere la máxima fiabilidad y seguridad: por eso, nuestras secadoras disponen de numerosos sensores de control, todos conectados a un circuito eléctrico de baja tensión (24 Vca). El presostato de seguridad, el sensor magnético de rotación del tambor, el control doble en el dispositivo de apertura/cierre de la portilla, el conjunto de termostatos de seguridad y el sistema de detección de llama en el quemador (modelos de gas) funcionan en sinergia para garantizar:

La protección de los operadores ante los posibles accidentes laborales y daños a la salud.

La ausencia de riesgo de sobrecalentamiento del aire circulante, los tejidos o la máquina.

El correcto funcionamiento del equipo en todos los entornos, condiciones y circunstancias.

Un entorno sano sin riesgos por contaminación electromagnética o emisiones de gases no quemados.

La ausencia de interferencias electromagnéticas con equipos cercanos.

La protección de los componentes contra la absorción anormal y las sobretensiones.

LA FÓRMULA DE LA EXCELENCIA

Fiabilidad, seguridad y alto rendimiento son el resultado de un largo y minucioso diseño y selección de materiales. No se deja nada al azar y cada elección, desde el tipo de juntas hasta la forma del tambor, tiene como objetivo garantizar la máxima eficiencia, calidad y durabilidad de los equipos a lo largo del tiempo. Como por ejemplo:

Juntas de la cubeta, portilla y compuerta de inspección del filtro, en caucho EPDM®.

Bisagras de la portilla de gran durabilidad: hasta 1 millón de aperturas/cierres.

Tambor aluminizado y cubeta de contención en chapa galvanizada.

Sistema de filtrado de pelusas fabricado con malla de acero INOXIDABLE.

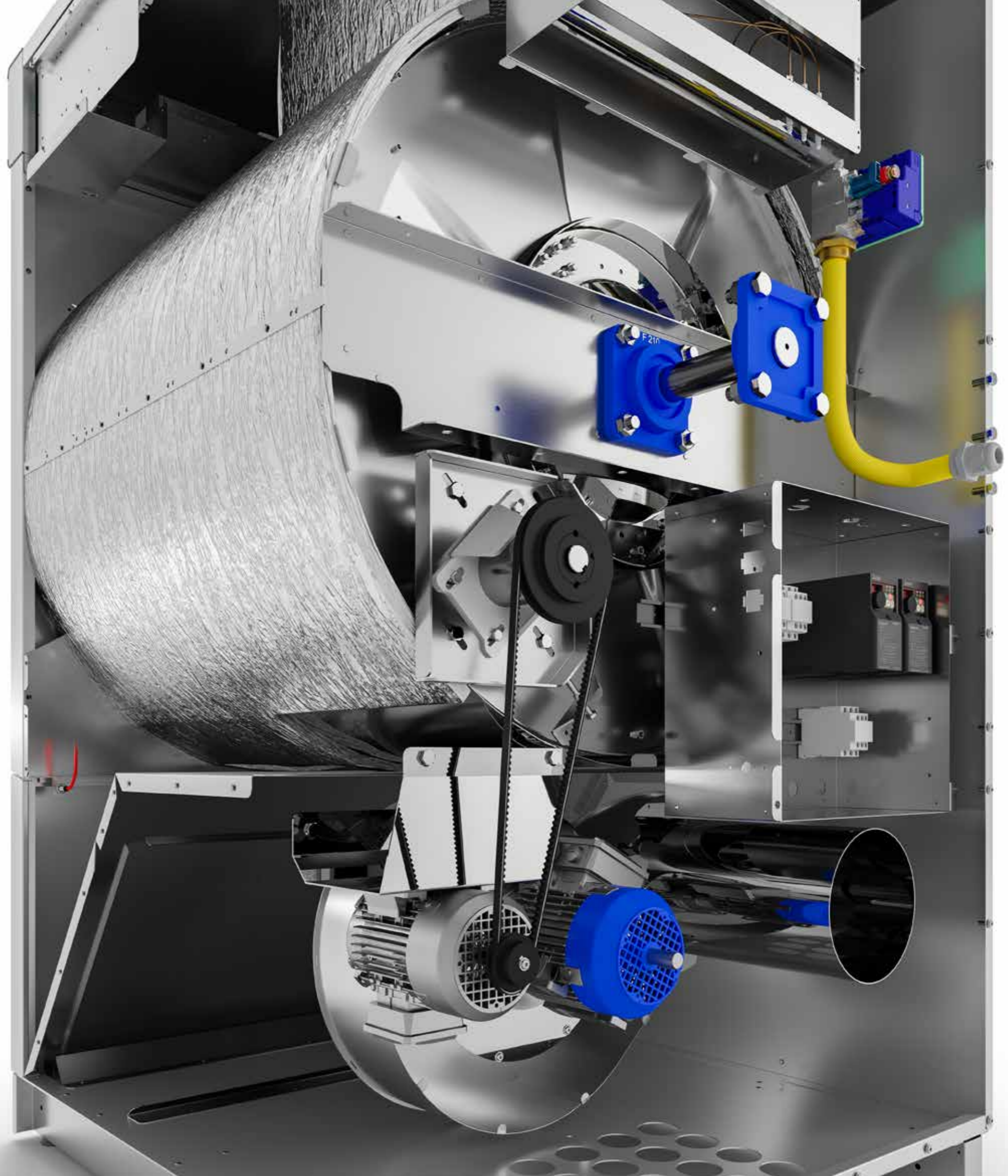
Aislamiento térmico en fibra cerámica de 25 mm con película externa de aluminio.

Cojinetes de hierro fundido de doble alojamiento de gran durabilidad (más de 12.000 ciclos de secado).

Estructura de chapa galvanizada con paneles semi-portantes de skinplate. Paneles de acero a petición.

Resistencias en acero INCOLOY® anti-obstrucción (versión eléctrica).

Quemador de titanio resistente a las altas temperaturas y a cualquier combustión errónea (versión de gas).



CUESTIÓN DE MENTALIDAD

Para todas aquellas situaciones en las que no se requieran programas especiales o funciones avanzadas, los secadores GDZ son la respuesta ideal. Si las características mecánico-estructurales permanecen casi invariables, lo que cambia aquí es la mente: de hecho, el sistema de control G-Wiz ofrece una funcionalidad a entry level (nivel de entrada), es decir, un número predefinido de programas.

Serie GD
con control **Wavy**



Pantalla táctil
de 7 pulgadas

Número
ilimitado
de programas

Inversión
de la rotación
de serie

Versión de gas:
variación lineal
de la potencia

Conexión
WI-FI

Supervisión
y gestión
de forma
remota

Puerto USB
de serie

Serie GDZ
con control **G-Wiz**



Pantalla con
teclado

10 programas
predefinidos
(3 para
autoservicio)

Inversión
de rotación
opcional

Versión de gas:
variación de la
potencia
por etapas
(Off, 50%, 100%)

¡MÁQUINAS LISTAS PARA FUNCIONAR EN CUALQUIER RINCÓN DEL MUNDO!



Siempre hemos estado abiertos al mundo y a las necesidades de nuestros clientes que hoy, más que nunca, nos piden **rapidez, conectividad y funcionalidad**. Por eso hemos desarrollado equipos versátiles e innovadores, preparados para diferentes entornos, sectores y áreas geográficas, capaces de realizar el trabajo de forma más eficaz, rápida y sencilla.



LAVANDERÍAS
PROFESIONALES



RESIDENCIAS
DE ANCIANOS



CATERING
Y RESTAURANTES



LAVANDERÍAS
INDUSTRIALES



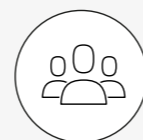
FÁBRICAS DE
GÉNEROS DE PUNTO Y
EMPRESAS TEXTILES



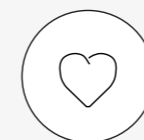
LAVANDERÍAS
COMUNITARIAS



SECTOR
HOSTELERO



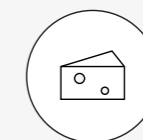
AUTOSERVICIO



SECTOR
HOSPITALARIO



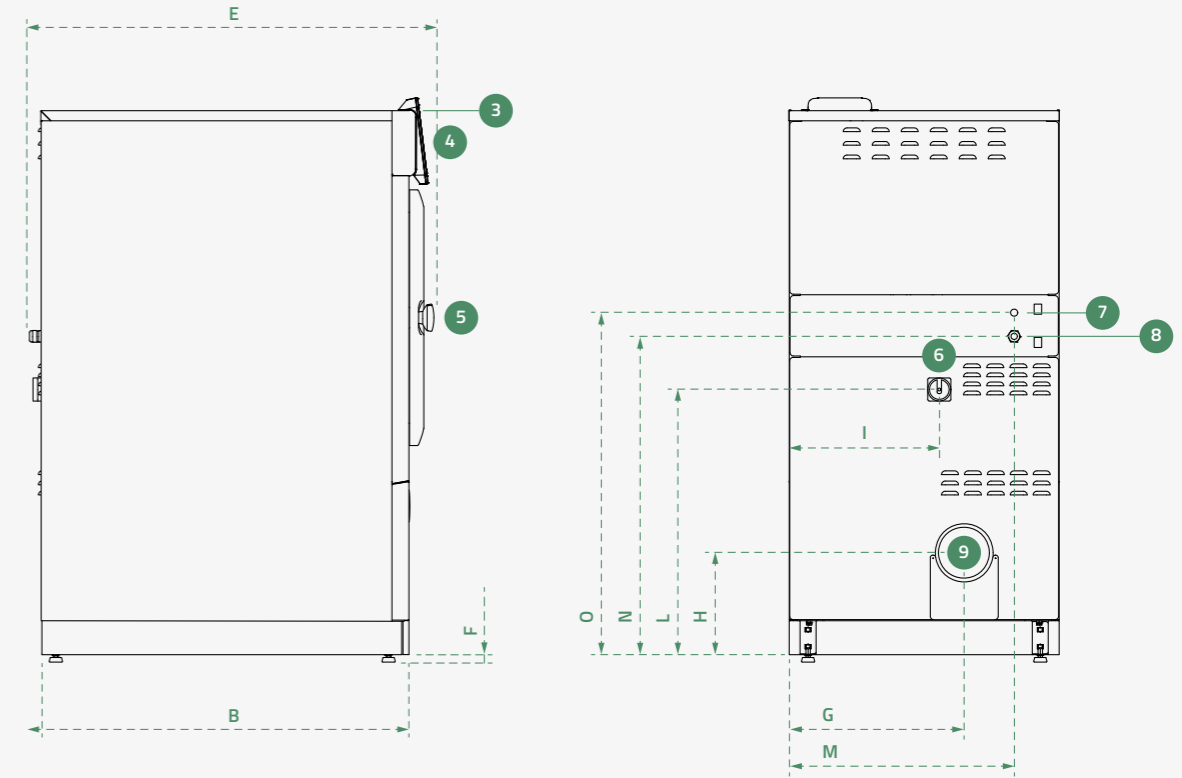
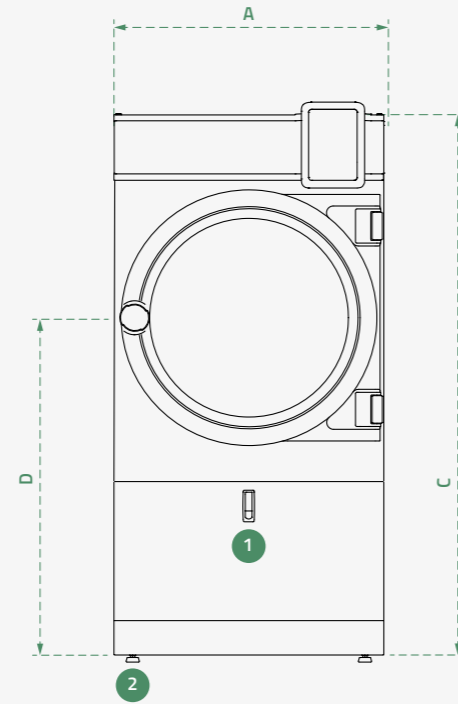
SECTOR
FARMACÉUTICO



SECTOR
ALIMENTARIO

CARACTERÍSTICAS TÉCNICAS

1	Cerradura del panel del filtro
2	Pies de soporte
3	Cierre estético angular
4	Cuadro de mandos
5	Manija
6	Seccionador
7	Alimentación de gas
8	Alimentación eléctrica
9	Descarga de humos Ø150mm (275-350) Ø200mm (450-600)



	GD 275	GD 350	GD 450	GD 600
Volumen del tambor (dm³)	275	350	450	600
Capacidad de carga (kg)*	11	14	18	24
Número de programas	Sin límite/10	Sin límite/10	Sin límite/10	Sin límite/10
Potencia de aspiración (m³/h)	800	900	1200	1500
Ideal con	GWH11	GWH14	GWH18	GWH24
Relación de capacidad 1:25 / 1:20 / 1:18 kg*	11 / 14 / 15.3	14 / 17.5 / 19.5	18 / 22.5 / 25	24 / 30 / 33.3
Nivel de ruido (dB)	<55	<55	<55	<55
Material con el que está fabricado el tambor	Aluminato/Acero inoxidable			
Modo de filtración del aire	Saco de poliéster / Red de ACERO INOXIDABLE / Red doble de ACERO INOXIDABLE			
Potencia del motor sin inversión (kW)	0.75 (aspiración + tambor)	0.75 (aspiración + tambor)	1.1 (aspiración + tambor)	1.1 (aspiración + tambor)
Potencia de los motores con inversión (kW)	0.75 (aspiración) 0.37 (tambor)	0.75 (aspiración) 0.37 (tambor)	1.1 (aspiración) 0.55 (tambor)	1.1 (aspiración) 0.55 (tambor)
Potencia de los motores direct drive (kW)	0.75 (aspiración) 0.37 (tambor)	0.75 (aspiración) 0.37 (tambor)	1.1 (aspiración) 0.75 (tambor)	1.1 (aspiración) 0.75 (tambor)
Sistemas de pago	Cajetín simple / Cajetín electrónico / Centralita de pago / Otros sistemas disponibles a petición			
Potencia eléctrica (kW)	10,5/15	10,5/15	21/30 fase doble	21/30 fase doble
Potencia gas (kW)	13-18 fase doble	13-18 fase doble	16-24 fase doble	16-24 fase doble
Potencia vapor (kW)	15	15	25	25
Alimentación eléctrica	220-240 V 1~ 50/60 Hz 230-240 V 3~50/60 Hz 380-415V 3N 50/60H 440-480 V 3~ 60 Hz		230-240 V 3~50/60 Hz 380-415 V 3N 50/60 Hz 440-480 V 3~ 60 Hz	
Peso neto/bruto sin inversión (kg)	205 / 215	205 / 215	276.5 / 291.5	296 / 311
Peso neto/bruto con inversión (kg)	215 / 225	225 / 235	286.5 / 301.5	306 / 321
Diámetro de la puerta (mm)	612	612	612	612

	GD 275	GD 350	GD 450	GD 600
A — Ancho	795	795	970	970
B — Profundidad	920	1085	990	1205
C — Altura	1590	1590	1810	1810
D	1000	1000	1090	1090
E	1030	1195	1100	1315
F	25	25	25	25
G	515	515	710	710
H	300	300	430	430
I	442	442	617	617
L	780	780	880	880
M	663	663	790	790
N	938	938	1030	1030
O	1008	1008	1080	1080

Calentamiento eléctrico

Capacidad de evaporación (l/h)***	7.67	9.76	12.55	16,8
Consumo eléctrico (kWh)	7.35	9.75	12.6	17.4
Duración del ciclo (min)	43	43	41	40

Calentamiento del gas

Capacidad de evaporación (l/h)***	8.7	12	14.21	20.6
Consumo eléctrico (kWh)	0.5	0.5	0.5	0.5
Duración del ciclo (min)	38	35	38	35

Calentamiento del vapor

Capacidad de evaporación (l/h)***	8.25	9.76	13.5	16.74
Consumo eléctrico (kWh)	0.5	0.5	0.5	0.5
Duración del ciclo (min)	40	43	40	43

TRATAMIENTO PROFESIONAL DE LOS TEJIDOS DESDE 1972

Todos nuestros productos, desde equipos profesionales para pequeñas lavanderías de autoservicio hasta grandes equipos industriales, se caracterizan por su máxima fiabilidad, alta calidad, resistencia, bajo consumo y costes de mantenimiento reducidos.

Operamos en la industria de la lavandería desde 1972 ocupándonos de la producción de máquinas y equipos para el lavado con agua, secado, planchado y tratamiento general de la ropa.

Dentro de una zona de excelencia para el procesamiento mecánico, hemos sabido aprovechar la alta especialización y profesionalidad alcanzada por algunas empresas locales, delegándoles la fabricación de parte de los componentes y gestionando directamente la I+D, el diseño, el montaje y el control de calidad. Desde nuestra fundación, siempre hemos prestado mucha atención a la innovación, el diseño, la ergonomía y la máxima eficiencia energética.



1972

Comienza la aventura en el sector de la lavandería profesional.

1984

Ha llegado el temporizador electromecánico a medida para la lavandería.

1997

El innovador skinplate llega a la industria de la lavandería.

1998

Nacen las nuevas planchadoras con placa de aluminio extruido anodizado.

1999

Introducción de una placa electrónica de control de temperatura en las planchadoras, la primera del mercado.

2001

El CE (control electrónico) sustituye al temporizador tradicional de la lavadora.

2002

Se desarrolla el control para la lavandería programable mediante el teclado G900.

2007

Nace DWS (sistema dinámico de pesaje de la ropa). Se desarrollan los controles G400, G400M y G400DRY.

2008

Creación del diagrama de secado.

2012

Llegan al mercado, los controles GUIDO, G4-Wiz y G-Wiz.

2013

Premio Green Excellence Premio Reddot Design.



2016

Wavy y IOT entran en el mundo de la lavandería.

2017

Wavy: la nueva interfaz intuitiva gana los premios Smart Lable y Reddot.



2020

Certificación ISO45001 en los sistemas de gestión de la salud y la seguridad de los trabajadores.



COMPANY WITH
MANAGEMENT SYSTEM
CERTIFIED BY DNV GL
= ISO 9001 =
= ISO 14001 =
= ISO 45001 =

Grandimpianti I.L.E
— Aligroup S.r.l. a Socio Unico

an Ali Group Company

