

## MODELO: LAVADORA S7-330 (35 kg de Capacidad)

Lavadora industrial de media centrifugación, necesita ser fijada al suelo, de construcción robusta, y con sistema inteligente de programación.



### CARACTERISTICAS:

\* **Construcción sobredimensionada**, que reduce las vibraciones, lo que permite instalar el equipo en cualquier ubicación.

\* **Partes vitales de acero inoxidable** y en acero galvanizado, que aseguran una óptima protección, contra la corrosión.

Puerta con junta y bisagras de gran resistencia.

\* **Maximiza la fuerza de centrifugado**, garantizando así el máximo nivel de eliminación de agua y de ahorro en el secado

\* **Perforación especial del tambor**, que elimina cualquier partícula de suciedad y mejora el trato de la ropa.

\* **Válvula de desagüe de gran capacidad**, situada a la salida del tambor, que evita zonas muertas de estancamiento de agua y detergentes.

**Programador** – Gran pantalla y un mando para facilitar la selección de programas

– Selección de idioma

– posibilidad de crear programas en el PC con Laundry Program Manager para Transferirlos después al equipo mediante el puerto USB.

– Dispone de paquetes de programas de lavado optimizados para mejorar la economía, las prestaciones y el tiempo de los lavados. (disponibles en los programas generales)

\* **Jabonera de 4 compartimentos** para dosificación manual y automática con 5 señales para detergentes líquidos.

**OPCIONES:**

- Suministro automático de detergente líquido (tarjeta E/S opcional)
- Panel frontal de acero inoxidable
- Posibilidad de conexión con sistemas de reserva/pago o monederos
- Bomba de desagüe

Capacidad	35	Kgr.
Corriente.	400 V 3F + N / 50 Hz	Eléctrica
Consumo	19,1	Kw
Medidas	910 x 1.115 x 1.675	mm.
Peso	307	Kgr.

# Máquina centrifugadora

## S7-330

### Características y ventajas

- **El controlador inteligente ofrece:**
  - Gran pantalla y un mando para facilitar la selección de programas
  - Selección de idioma
  - Cree nuevos programas en el PC con Laundry Program Manager para transferirlos, a continuación, a equipos mediante el puerto USB.
  - Paquetes de programas de lavado optimizados para economía, prestaciones y tiempo. (disponibles en los programas generales)
- Bajo consumo de agua y energía; consulte la tabla siguiente
- Depósito de detergente de cuatro compartimentos para la dosificación manual de detergente líquido o en polvo
- Elevada fuerza de centrifugado para una eficiente eliminación del agua
- Puerta con junta y bisagras de gran resistencia
- Acero inoxidable y galvanizado en todas las piezas importantes para conseguir un alto nivel de protección contra la oxidación
- **Solidez demostrada:**
  - Maximiza la fuerza de centrifugado, garantizando así el máximo nivel de eliminación de agua y de ahorro en el secado
  - Minimiza la tensión en el equipo, con un funcionamiento sin problemas y el aumento de su vida útil
  - Reduce las vibraciones, lo que permite instalar el equipo en cualquier ubicación



Las imágenes mostradas son solamente representaciones del producto y pueden darse variaciones.

### Principales opciones

- Suministro automático de detergente líquido (tarjeta E/S opcional)
- Panel frontal de acero inoxidable
- Posibilidad de conexión con sistemas de reserva/pago o monederos
- Bomba de desagüe

Especificaciones principales		S7-330	
Capacidad máx., factor de carga 1:9	kg/lb	35/75	
Volumen del tambor	litros	330	
Diámetro del tambor	ø mm	795	
Centrifugado	rpm	671	
Factor G		200	
Alternativas de calentamiento estándar	electricidad, kW	19.1	
Otras alternativas de calentamiento	electricidad, kW	19.8 / 23.0 <sup>1</sup>	
	vapor	x	
	sin calentamiento	x	
<b>Datos de consumo "Normal 60 °C" económico<sup>2</sup></b>		Eléc	Vapor <sup>3</sup>
Duración total	Min.	51	51
Consumo de agua (fría+caliente)	litros	222+57	279+0
Consumo de energía (motor/calentamiento/agua caliente)	kWh	0.45/1.65/3.65	0.45/
Consumo de vapor	kg	-	7.95

1. Requisito especial bajo pedido.

2. Temperatura del agua 15 °C fría y 65 °C caliente.

3. En función de la presión del vapor.

Fabricación conforme con las normas ISO 9001 e ISO 14001.

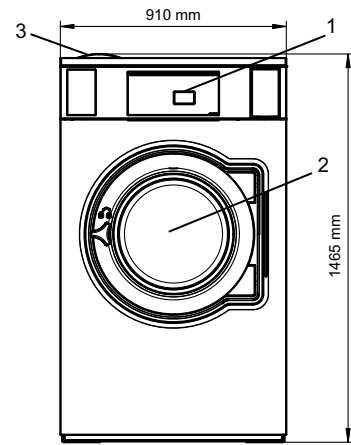
Con certificado CB respecto a la Directiva de baja tensión y la marca S de seguridad conforme con la Directiva sobre máquinas.

Grado de protección IP X4D.

Conexiones eléctricas					
Alternativa de calentamiento	Tensión principal	Hz	Potencia calorífica kW	Potencia total kW	Fusible A recomendado
Calentamiento eléctrico	220-230 V 3~	50/60	19,1	20,2	63
	220-240 V 3~	50/60	19,8/23,0	20,9/24,1	63/63
	380-400V 3N/3~	50/60	19,1	20,2	32
	380-415V 3N/3~	50/60	19,8/23,0	20,6/24,1	32/50
	440V 3~	50/60	21,0/23,0	22,2/24,1	32/35
	480 V 3~	60	22,8/23,0	23,9/24,1	32/32
Sin calentamiento/ con calentamiento por vapor	208-240 V 1/1N~	50/60	1	1,3	10
	380-480V 1~ <sup>2</sup>	50/60	1	1,3	10

1. La potencia total y el fusible recomendado no dependen de la potencia calorífica en dichos casos.

2. Preparación para 3 ~



Conexiones de agua y vapor <sup>1</sup>		S7-330
Válvulas de agua	DN	20
Presión de agua	kPa	200-600
Capacidad en 300 kPa	l/min	60
Válvula de descarga	∅ mm	75
Capacidad de descarga	l/min	170
Válvula de vapor	DN	15
Presión de vapor	kPa	300-600
Suministros de detergente líquido		5

Requisitos del suelo		
Frecuencia de la fuerza dinámica	Hz	11,2
Carga sobre el suelo en centrifugado máximo	kN	4,3 ± 9,9

Niveles acústicos		
Nivel de potencia/presión del sonido durante el centrifugado <sup>2</sup>	dB(A)	73/57
Nivel de potencia/presión del sonido durante el lavado <sup>1</sup>	dB(A)	67/51

Emisión de calor	
% de potencia instalada, máx.	5

Datos de transporte <sup>3</sup>		
Peso	peso neto, kg	307
Volumen de transporte	m <sup>3</sup>	1.86

Accesorios	
Base de acero	x
Kits de mangueras para agua o vapor	x
Colector de pelusas	x

1. Panel de control	7. Descarga
2. Abertura de la puerta ∅ 435 mm	8. Suministro de detergente líquido
3. Depósito de detergente	9. Conexión eléctrica
4. Agua fría	10. Conexión de vapor
5. Agua caliente	11. Agua fría (para la cubeta del detergente) / agua caliente
6. Agua reutilizada	

1. La máquina centrifugadora lleva incorporado un airgap tipo AB de acuerdo con EN 61770.

2. Niveles de potencia sonora medidos conforme a la norma ISO 60704.

3. Datos medios. El peso/volumen de transporte una vez embalado depende de la configuración. Póngase en contacto con el departamento de logística para conocer las medidas exactas.

